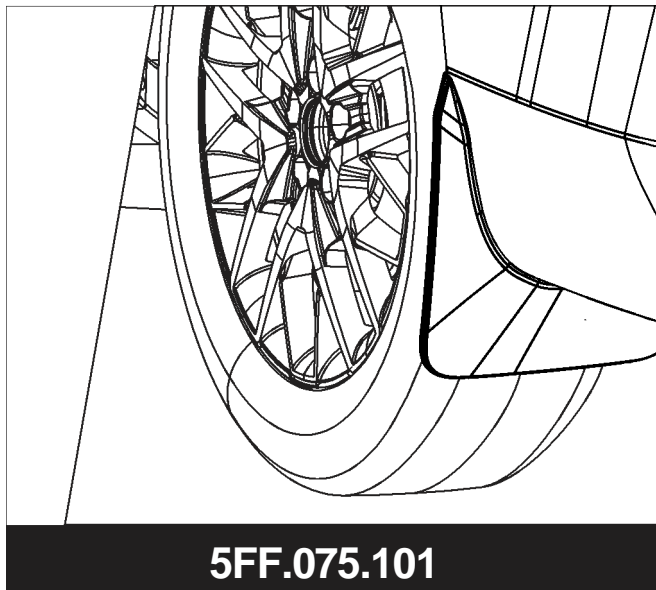




ACCESORIOS ORIGINALES CUPRA
CUPRA EREDETI ZUBEHÖR
CUPRA EREDETI TARTOZÉKOK
ACCESSORI ORIGINALI CUPRA
ACCESSOIRES CUPRA D'ORIGINE
OPk1rk1HAJbHbE fIPk1HA4JE>KHOCTk1
CUPRA CUPRA rNH>IA AEE>oYAP
ACESSÓRIOS ORIGINAIS CUPRA
CUPRA ORIGINEEL TOEBEHOREN
ORIGINÁLNÍ PŘÍSLUŠENSTVÍ CUPRA
ORIGINALNE AKCESORIA CUPRA
CUPRA Jff



5FF.075.101

Instrucciones de montaje
Montageanleitung
Szerelési utasítások

Istruzioni per il montaggio
Notice de montage

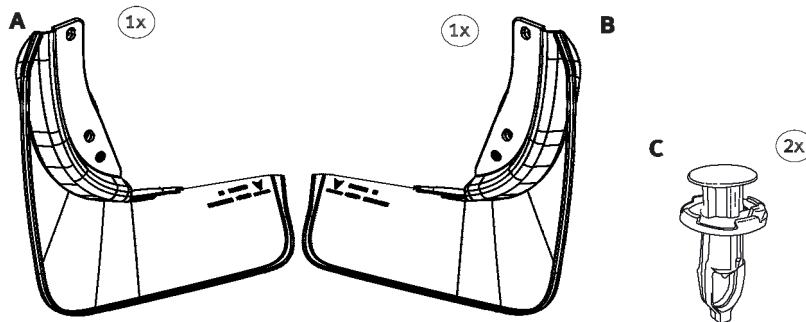
Manual de montagem
Montázskezelés

Montázi návod
Instrukcja montażu

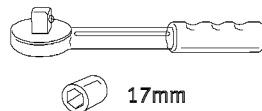
CUPRA FORMENTOR



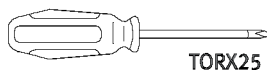
Partes incluidas
Inkludierte Teile
Mellékelt alkatrészek
Parti incluse
Pièces a következőket tartalmazza:
Peças incluídas
Inbegrepen onderdelen
Zahrnuté díly
Dostarczone części



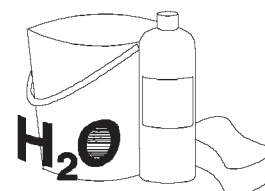
Herramientas necesarias
Erforderliche Werkzeuge
Szükséges eszközök
Utensili necessari
Outils nécessaires
ΑρραΤοUμEva EpyaAEIa
Ferramentas necessárias
Vereiste gereedschappen
Potřebné nástroje
Wymagane narzędzia

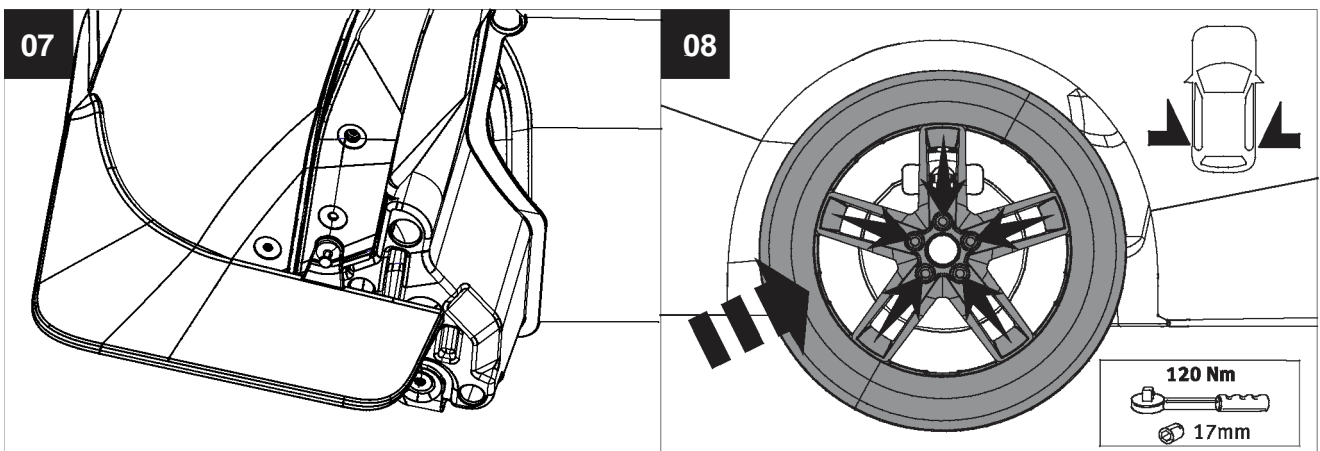
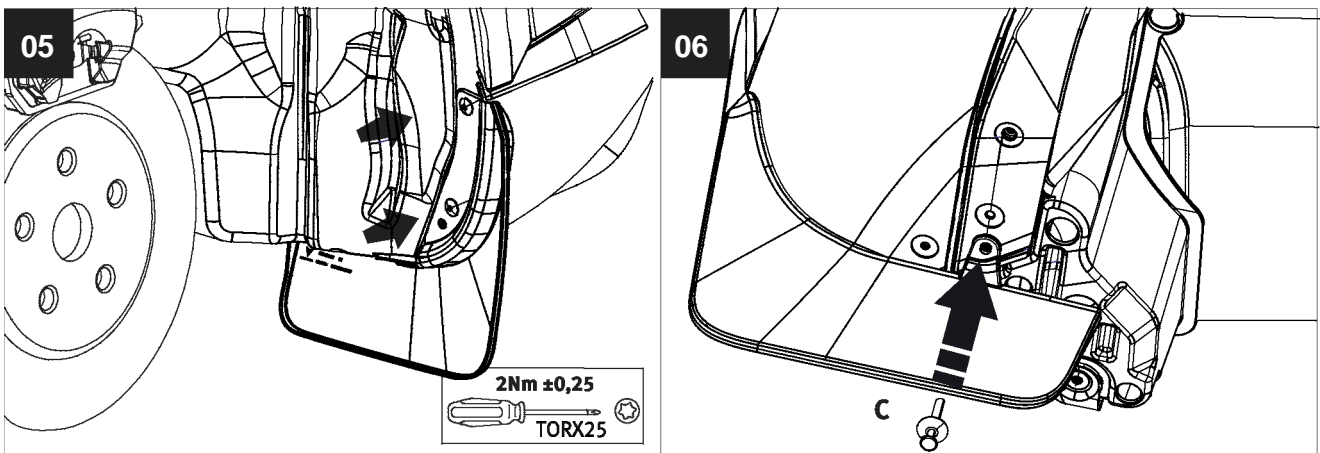
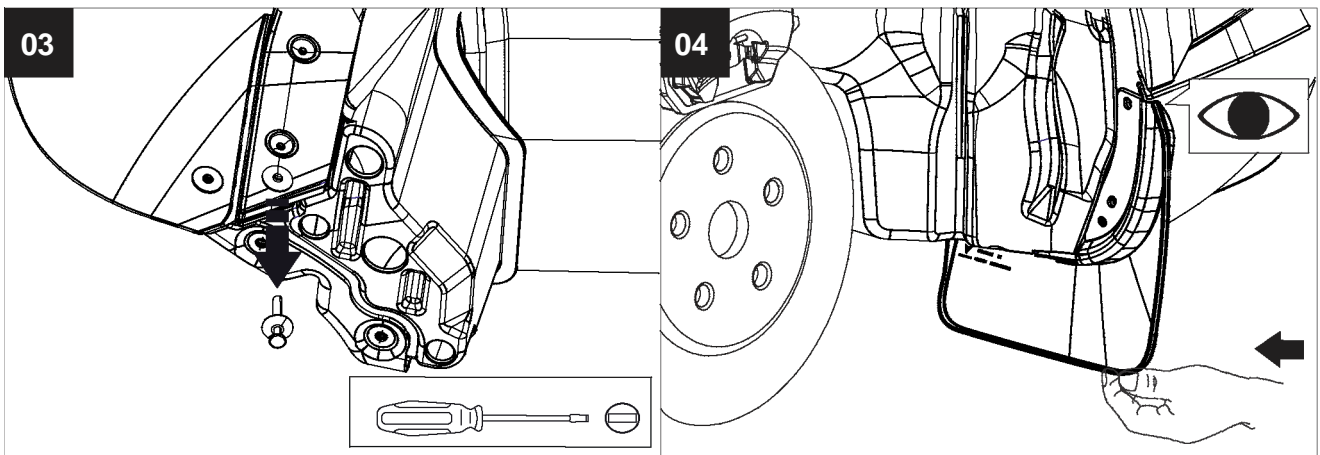
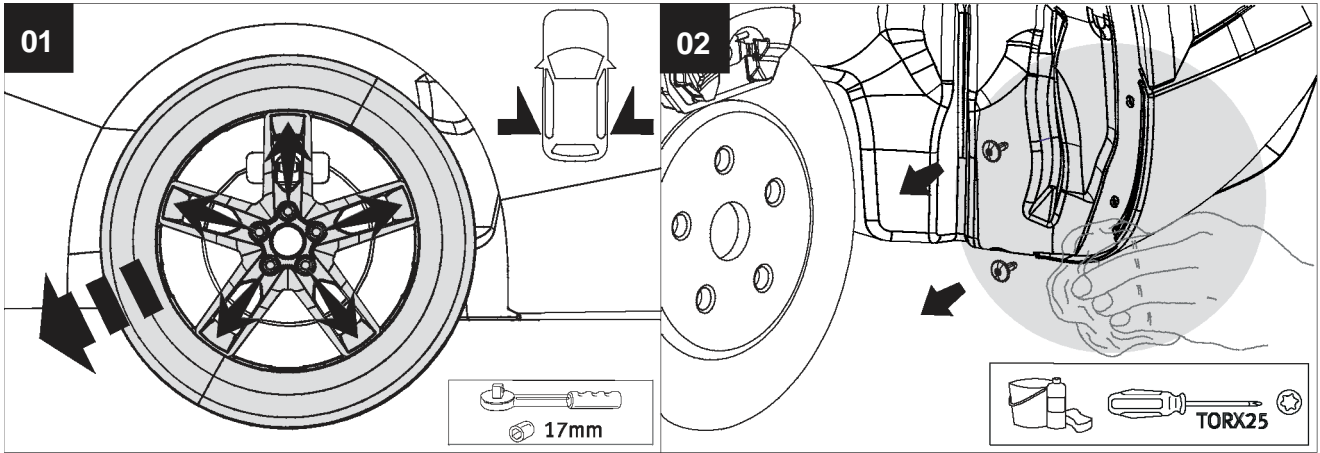


17mm



TORX25







CUPRA

- La información sobre los datos técnicos, el diseño, la equipación, los materiales, las garantías y el aspecto externo Se refiere al momento en que las instrucciones de montaje se envían a imprimir. El fabricante se reserva el derecho a realizar cambios (incluido el cambio en los parámetros técnicos con referencia a las medidas concretas del modelo).
- DE** Die Informationen hinsichtlich der technischen Daten, Design, Ausstattung, Materialien, Garantie und des äußerlichen Erscheinungsbildes beziehen sich auf den Zeitpunkt der Drucklegung der Montageanleitung. Der Hersteller behält sich das Recht auf Änderungen vor (einschließlich Änderungen von technischen Parametern bezüglich der Abmessungen der einzelnen Modelle)
- HU** A műszaki adatokra, a tervezésre, a felszerelésre, az anyagokra, a garanciákra és a külső megjelenésre vonatkozó információk arra az időszakra vonatkoznak, amikor a szerelési utasításokat nyomtatásra küldik. A gyártó fenntartja a változtatás jogát (beleértve a műszaki paraméterek megváltoztatását az egyes modellintézkedésekre való hivatkozással).
- Szabványos jelölés az autósóhoz és figyelmeztetésekhez (csak a kereskedő monting...)
- IT** Le informazioni sui dati tecnici, la progettazione, le apparecchiature, i materiali, le garanzie e l'aspetto esteriore fanno riferimento al periodo della messa in stampa delle istruzioni di montaggio. Il produttore si riserva il diritto di apportare modifiche (ivi compresa la modifica dei parametri tecnici con riferimento alle misure dei singoli modelli).
- FR** Les informations concernant les données techniques, la conception, l'équipement, les matériaux, les garanties et l'apparence extérieure font référence au moment où les instructions de montage ont été envoyées à l'impression.
Le fabricant se réserve le droit d'effectuer des modifications (y compris de changer des paramètres techniques en référence aux dimensions d'un modèle).
- As informações sobre os dados técnicos, concepção, equipamento, materiais, garantias e aparência externa estão corretas no momento da impressão das instruções de montagem. O fabricante reserva-se o direito de realizar alterações (incluindo a alteração de parâmetros técnicos relativos às medidas do modelo específico).
- NL** De informatie over technische gegevens, ontwerp, uitrusting, materialen, garanties en buitenaanzicht verwijst naar het tijdstip waarop de montage-instructies verzonden zijn voor afdruk. De fabrikant behoudt zich het recht voor om wijzigingen aan te brengen (inclusief het aanpassen van de technische parameters met betrekking tot de individuele modelmaten).
- Informace týkající se technických údajů, provedení, vybavení, materiálů, záruk a fyzického vzhledu jsou aktuální v době, kdy jsou tyto montážní pokyny odesílány do tisku. Výrobce si vyhrazuje právo tyto údaje kdykoliv změnit (včetně technických parametrů jednotlivých modelů).
- PL** Informacje na temat danych technicznych, budowy, wyposażenia, materia+ów, gwarancji oraz wyglądu zewnętrznego są aktualne na dzień wys+ania instrukcji montażu do druku. Producent zastrzega sobie prawo do zmian (w tym zmian parametrów technicznych dotyczących poszczególnych modeli).