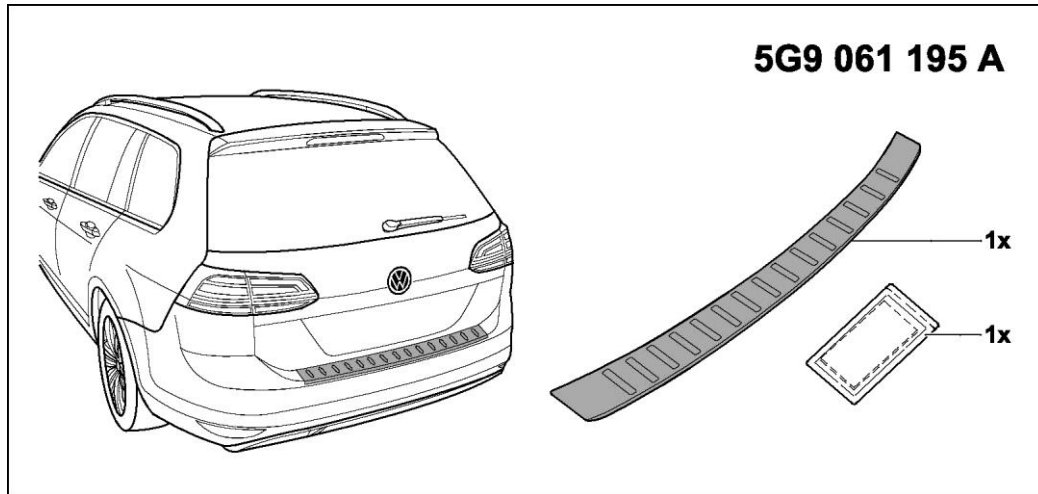




Zubehör für Volkswagen  
Volkswagen tartozékok  
Accessoires pour Volkswagen

**Montageanleitung**  
**Felszerelési útmutató**  
**Instruccions de montage**  
**Istruzioni di montaggio**  
**Montage-aanwijzing**  
**Monteringsanvisning**  
**Instruções de montagem**  
**Instrukcja montażu**  
**Montážní návod**  
取付説明書  
装配手册



Anderungen des Lieferumfanges vorbehalten.  
Design and specifications subject to change without notice.  
Sous réserve de modifications.  
Se reservan las modificaciones respecto al volumen de suministro.  
Ci riserviamo il diritto di apportare modifiche al contenuto della fornitura.  
Wijzigingen in leveringsomvang voorbehouden.  
Andringar av leveransomfattningen förbehålles.  
Reservado o direito a alterações do material fornecido.  
Zastrzegamy sobie prawo zmian zakresu dostawy.  
Zmny rozsahu dodávky vyhrazený.  
仕様および内容は予告なく変更する場合があります。  
供货范围可能发生改变。

## Golf Variant GP 2017→

### D

#### Hinweis:

- Lesen und beachten Sie beim Einbau die Montageanleitung und ggf. die abgebildeten Sicherheitssymbole.
- Lassen Sie beim Arbeitsschritt 3 die Oberfläche vollständig trocknen.
- Verwenden Sie nur die mitgelieferten Montagemittel bzw. -teile. Volkswagen Zubehör empfiehlt, den Einbau von einem Volkswagen Partner oder einem Fachbetrieb durchführen zu lassen.

Arbeitsschritte mit diesem Symbol weisen auf Situationen hin, die bei Nichtbeachtung Schäden am Fahrzeug verursachen können.



### HU

#### Fontos:

- Beszereléskor mindig olvassa el és tartsa be a szerelési utasításokat és a biztonsági szimbólumokat.
- Győződjön meg arról, hogy a felület teljesen száraz a 3. munkalépéshez.
- Csak a mellékelt szerelési anyagokat és/vagy alkatrészeket használja. A Volkswagen Accessories azt javasolja, hogy a beszerelést Volkswagen márkakereskedésben vagy szakképzett műhelyben



végeztesse el.

Ezzel a szimbólummal ellátott munkalépések olyan helyzeteket jeleznek, amelyek a figyelmeztetés(ek) figyelmen kívül hagyása esetén a jármű károsodását okozhatják.

### F

#### Remarque :

- Lisez et respectez lors du montage, les instructions de montage et les symboles de sécurité évent. indiqués.
- Lors des opérations de travail 3 laissez sécher entièrement la surface.
- N'utilisez que les éléments et les pièces de montage fournis. Volkswagen Zubehör recommande de laisser faire le montage par un partenaire Volkswagen ou par un atelier spécialisé.



Les opérations de travail indiquées par ce symbole indiquent des situations qui peuvent endommager le véhicule, si elles ne sont pas respectées.

### E

- Durante el montaje, lea y observe las instrucciones de montaje y, dado el caso, los símbolos de seguridad representados.
- En el paso 3, deje que la superficie se seque por completo.

- Utilice únicamente los medios y piezas de montaje suministrados. Volkswagen Zubehör recomienda solicitar el montaje a un concesionario Volkswagen o a una empresa especializada.

Los pasos marcados con este símbolo hacen referencia a situaciones en las que, en caso de inobservancia, su vehículo puede sufrir daños.

