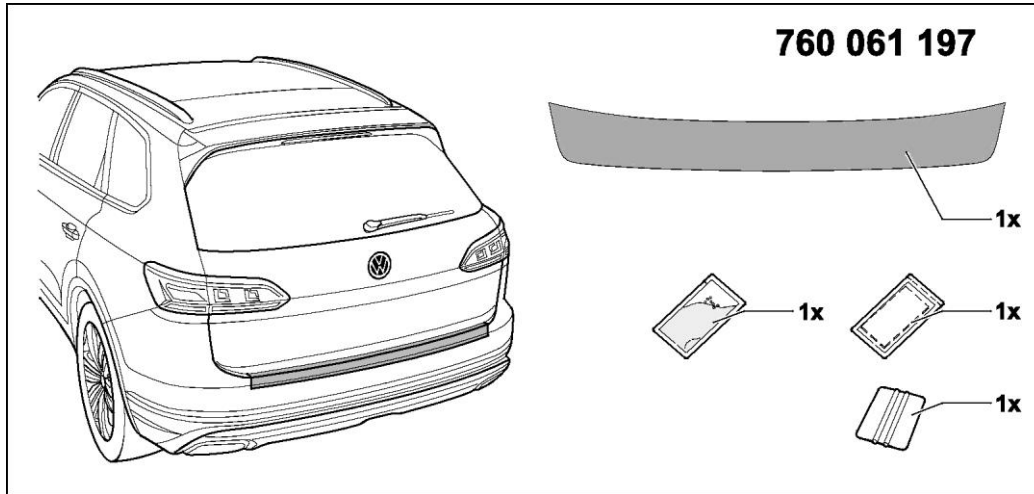




Zubehör für Volkswagen
Volkswagen tartozékok
Accessoires pour Volkswagen
フォルクスワーゲン・アクセサリ

Montageanleitung
Telepítési útmutató
Instrucciones de montaje
Istruzioni di montaggio
Montage-aanwijzing
Monteringsanvisning
Instruções de montagem
Instrukcja montażu
Montážní návod
取付説明書



IIHCTpyKqI4sl nO MOHTa)ICy

Anderungen des Lieferumfanges vorbehalten.

A csomagolt tételek változtatásának jogát fenntartjuk.

Sous réserve de modifications.

Se reservan las modificaciones respecto al volumen de suministro.

Ci riserviamo il diritto di apportare modifiche al contenuto della fornitura.

Wijzigingen in leveringsomvang voorbehouden.

Ändringar av leveransomfattningen förbehålles.

Reservado o direito a alterações do material fornecido.

Zastrzegamy sobie prawo zmian zakresu dostawy.

ZmOny r ozsahu dodávky vyhrazeny. 仕様および内容は予告なく変更する場合があります。

供货范围可能发生改变。

Bo3MoHbl l.13MeHeHl.1s1 KoMneKTa nocTaBKl.1.

Touareg 2018 →

D

Hinweis:

- + Lesen und beachten Sie beim Einbau die Montageanleitung und ggf. die abgebildeten Sicherheitssymbole.
- + Lassen Sie beim Arbeitsschritt 5 die Oberfläche vollständig trocknen.
- + Verwenden Sie nur die mitgelieferten Montagemittel bzw. -teile. Volkswagen Zubehör empP ehlt, den Einbau von einem Volkswagen Partner oder einem Fachbetrieb durchführen zu lassen.

HU

Note:

- + A telepítés során mindig olvassa el és tartsa be a szerelési utasításokat és a biztonsági szimbólumokat.
- + Győződjön meg arról, hogy a felület teljesen száraz az 5. munkalépéshez.
- + Csak a mellékelt szerelési anyagokat és/vagy alkatrészeket használja. A Volkswagen Accessories azt javasolja, hogy a telepítést Volkswagen márkakereskedésben vagy szakszervizben végeztesse el.

F

Remarque :

- + Lisez et respectez lors du montage, les instructions de montage et les symboles de sécurité évent. indiqués.
- + Lors des opérations de travail 5, laissez sécher entièrement la surface.
- + N'utilisez que les éléments et les pièces de montage fournis. Volkswagen Zubehör recommande de laisser faire le montage par un partenaire Volkswagen ou par un atelier spécialisé

ienda solicitar el montaje a un concesionario Volkswagen o a una empresa especializada.

