

Szerelési utasítás

Kipufogóvég

Kipufogórendszer

Hátsó kipufogódob
véazódés

Tartalomjegyzék

1	Általános információ	1
2	Kipufogó végződés utólagos felszerelése	2
2.1	Tisztítás	2
2.2	Elhelyezés	2
2.3	A kipufogó végződés illesztése	3
2.4	Beállítás és ellenőrzés	3

1 Általános információk

Kérjük, olvassa el és vegye figyelembe ezeket a VESZÉLY, Figyelmeztetés és Megjegyzés leírásokat, mielőtt karbantartási vagy javítási munkákat végezne.



Figyelem!

Az ezzel a szimbólummal ellátott szövegek az Ön biztonságára és a súlyos és halálos sérülések kockázatának csökkentésére vonatkozó információkat tartalmaznak.

- Különös figyelmet kell fordítani a VESZÉLY szimbólumra. Győződjön meg arról, hogy alaposan olvassa el a vonatkozó szövegeket.

Jegyzet

- Az ezzel a szimbólummal ellátott szövegek további hasznos információkat tartalmaznak.
- A Megjegyzés szimbólum különleges és kiegészítő megjegyzéseket is tartalmaz a javítási intézkedésekről és a kapcsolódó információkról.



A következő oldalak tartalmazzák az összes információt (a műszaki változtatás jogát fenntartva), amely a hangtompító kipufogócsúcsának szabványos kipufogórendszerre történő felszereléséhez szükséges. A mellékelt utasítások leírják, hogyan kell felszerelni a hangtompító kipufogócsúcsát. A második kipufogócsúcs felszerelésének folyamata ugyanaz.

A hangtompító kipufogócsúcsának felszerelését szakképzett műhely végezheti. Nincs szükség speciális szerszámokra, tesztberendezésekre vagy járműspecifikus irodalomra a telepítés. A helytelen felszerelés személyi sérülést vagy a jármű, más járművek vagy a hangtompító kipufogóvégének károsodását okozhatja.

Az Audi AG nem vállal felelősséget a jelen összeszerelési utasítások be nem tartásáért.

2 A kipufogó végződés utólagos felszerelése

Figyelem!

A kipufogócsövön lévő rögzítési területnek rozsdától és zsírtól mentesnek kell lennie!

2.1 A A kipufogó végződés tisztítása

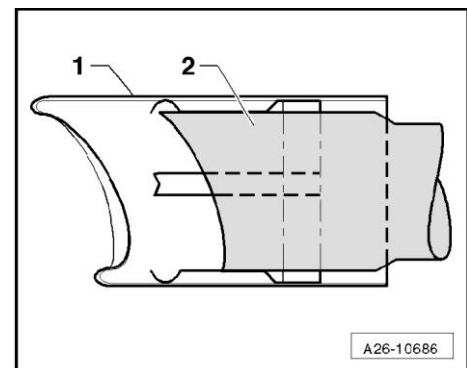
Távolítsa el a rozsdá nyomait a kipufogó végződésről.

Figyelem!

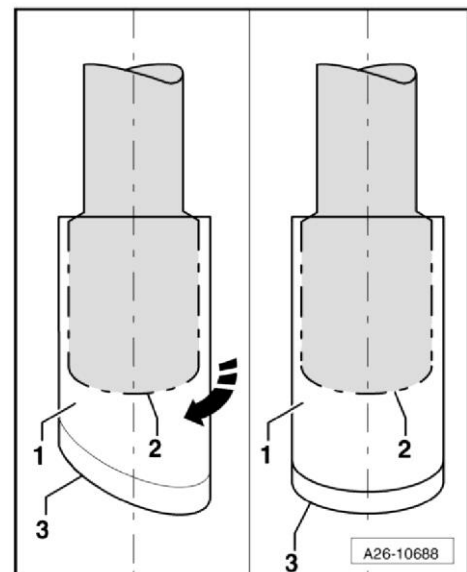
A kipufogó végződést csak egyszer szabad felszerelni a telepítés során!

2.2 A kipufogó végződés elhelyezése

Helyezze a kipufogó végződést -1- a kipufogócsővére -2- amíg a távtartó rugóknak nem támaszkodik.



Forgassa el kissé a kipufogócsúcsot -1- úgy, hogy a csúcs ferde -3- párhuzamos legyen a cső ferde -2-.

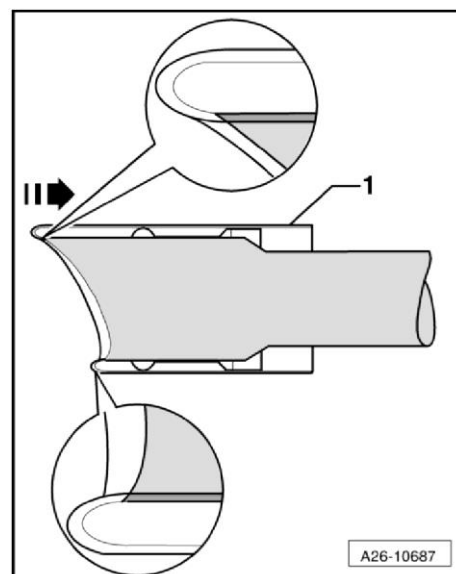


2.3 A kipufogó végződés illesztése

.Nyomja a kipufogócsúcsot -1- a helyére.



A kipufogógáznak **határozottan kapcsolódnia kell a kipufogócsúcson lévő karimához.**



2.4 A kipufogó végződés beállítása

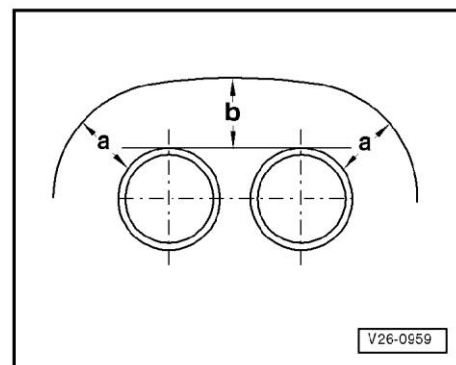
Kettős kipufogócsővel rendelkező járművek:

.Ellenőrizze, hogy a hangtompító kipufogócsövei úgy vannak-e beállítva, hogy egyenlő távolságra legyenek a lökhárító szakaszaitól.

- Távolság -a- = távolság -b-.



Ha a cső nem egyenlő távolságra van, kérjen meg egy szakképzett műhelyt, hogy ellenőrizze és szükség esetén állítsa be a kipufogórendszert!



Szimpla kipufogórendszerrel rendelkező járművek:

.Ellenőrizze, hogy a (hangtompító) kipufogócső úgy van-e beállítva, hogy egyenlő távolságra legyen a lökhárító szakaszától.

- Távolság -a- = távolság -b-



b-. **Figyelem!**

Ha a cső nem egyenlő távolságra van, kérjen meg egy szakképzett műhelyt, hogy ellenőrizze és szükség esetén állítsa be a kipufogórendszert!

