

Beépítési útmutató

HU

Audi tolatókamera

Audi Q5 (80A) 2017 ►

Audi A4/A5 (8W) 2016 ►

Audi A6 (4K) 2019 ►

Audi A7 (4K) 2021 ►

Bal- és jobbkormányos járművek

Cikkszám:

80A.054.634: Audi Q5 2017 ► 2020

80A.054.634.A: Audi Q5 2017 ►

80A.054.634: Audi A6 Avant/Allroad 2019 ► 2020

80A.054.634.A: Audi A6 Avant/Allroad 2019 ►

80A.054.634.A: Audi A6 Limuzin 2021 ►

8W5.054.634: Audi A4 Limuzin 2016 ► 2019

8W5.054.634.A: Audi A4 Limuzin 2016 ►

8W9.054.634: Audi A4 Avant/Allroad 2016 ► 2019

8W9.054.634.A: Audi A4 Avant/Allroad 2016 ►

8W8.054.634: Audi A5 Sportback/Coupé 2016 ► 2019

8W8.054.634.A: Audi A5 Sportback/Coupé 2016 ►

8W7.054.634: Audi A5 Cabriolet 2016 ► 2019

8W7.054.634.A: Audi A5 Cabriolet 2016 ►

4K8.054.634: Audi A7 2021 ►

kábelköteggel 8W5.054.733 vagy 8W5.054.733.B



Tartalomjegyzék

1	Megjegyzések · 1
1.1	Általános megjegyzések · 1
1.2	Biztonsági utasítások · 1
1.3	Javítási útmutató · 2
1.3.1	Érintkezési korrózió · 2
1.3.2	A kábelköteg elvezetése és rögzítése · 2
2	Szállítási terjedelem · 3
2.1	A 80A.054.634 csomag szállítási terjedelme · 3
2.2	A csomag szállítási terjedelme 80A.054.634.A · 3
2.3	A 8W5.054.634 csomag szállítási terjedelme · 3
2.4	A 8W5.054.634.A csomag szállítási terjedelme · 3
2.5	A 8W9.054.634 csomag szállítási terjedelme · 4
2.6	A 8W9.054.634.A csomag szállítási terjedelme · 4
2.7	A 8W7.054.634 csomag szállítási terjedelme · 4
2.8	A 8W7.054.634.A csomag szállítási terjedelme · 5
2.9	A 8W8.054.634 csomag szállítási terjedelme · 5
2.10	A 8W8.054.634.A csomag szállítási terjedelme · 5
2.11	A 4K8.054.634 csomag szállítási terjedelme · 5
2.12	A 8W5.054.733 kábelköteg vagy a 8W5.054.733.B kábelköteg szállítási terjedelme · 6
3	Előkészületek · 8
3.1	A jármű szétszerelése · 8
3.2	A tolatókamera felszerelése a járműre · 8
3.3	Az Y-cső beszerelése · 9
3.4	A kábelköteg elvezetése a hátrameneti kamerához · 9
3.5	A hátrameneti kamera kábelkötegének csatlakozójának felszerelése és csatlakoztatása · 12
3.6	A kábelköteg vezetése az adatbusz diagnosztikai interfészéhez -J533- és az 1. vezérlőegységhez formációs elektronika -J794- · 13
4	A tolatókamera kábelkötegének csatlakoztatása · 15
4.1	A kábelköteg csatlakoztatása az adatbusz diagnosztikai interfészhez -J533- · 15
4.2	A 8W5.054.733 és 8W5.054.733.B kábelköteg csatlakoztatása az 1. vezérlőegységhez az információ-elektronika -J794- (MIB 2*) · 17
4.3	A 8W5.054.733.B kábelköteg csatlakoztatása az információs elektronika 1. vezérlőegységéhez -J794- (MIB 3) · 19
4.4	Befejező műveletek · 21



1 Jegyzetek

1.1 Általános megjegyzések

Kérjük, figyelmesen olvassa el ezeket az utasításokat, és jegyezze fel a Figyelmeztetés, Figyelmeztetés és Megjegyzés leírásokat, mielőtt beszerelné az Audi tolatókamerát.

VESZÉLY

Az ezzel a szimbólummal ellátott szöveg olyan veszélyes helyzeteket jelöl, amelyekben a szabályok be nem tartása halált vagy súlyos sérüléseket okozhat.

FIGYELMEZTETÉS

Az ezzel a szimbólummal ellátott szöveg olyan veszélyes helyzeteket jelöl, amelyekben a szabályok be nem tartása halált vagy súlyos sérüléseket okozhat.

FIGYELMEZTET

Az ezzel a szimbólummal ellátott szöveg olyan veszélyes helyzeteket jelöl, amelyekben a szabályok be nem tartása súlyos vagy súlyos sérüléseket okozhat.

ÉSZREVESZ

Az ezzel a szimbólummal ellátott szöveg olyan helyzeteket jelöl, amikor a szabályok be nem tartása a jármű károsodását okozhatja.

BORRAVALÓ:

Az ezzel a szimbólummal ellátott szöveg fontos kiegészítő információkat tartalmaz.

Az Audi AG nem vállal felelősséget azért, ha nem tartja be ezeket a szerelési utasításokat.

1.2 Biztonsági utasítások

FIGYELMEZTET

Potenciális veszély az Ön és harmadik felek biztonságára a telepítési utasítások és a biztonsági utasítások be nem tartása esetén.

- Kérjük, figyelmesen olvassa el ezeket a telepítési utasításokat a telepítés megkezdése előtt.

ÉSZREVESZ

A jármű nem megfelelő felszerelése által okozott károk.

- Minden mechanikus és elektromos csatlakozást ellenőrizni kell, hogy megbizonyosodjon arról, hogy azok megfelelően vannak-e elhelyezve és felszerelve.
- Az alkatrészek javítását vagy cseréjét csak szakképzett műhely végezheti.

BORRAVALÓ:



Az Audi tolatókamera felszerelését szakműhelynek kell elvégeznie. A telepítés elvégzéséhez speciális szerszámokra és kiegészítő járműspecifikus szakirodalomra lesz szükség. A nem megfelelő felszerelés károsíthatja a járművet vagy az Audi tolatókameráját.

A járművön elvégzendő munka, amint azt a szerelési utasítások részletezik, a modellek korszerűsítésére irányuló intézkedések következtében megváltozhat. Következésképpen nem szabad kizárni például a csatlakozók, a huzalok színének vagy akár a szerelvény elhelyezésének módosítását. Ezért ügyeljen arra, hogy mindig a legfrissebb kapcsolási rajzot és/vagy a jármű aktuális javítási kézikönyvét olvassa el.

Fenntartjuk a jogot a technikai változtatások végrehajtására.

1.3 Javítási utasítások

1.3.1 Kontakt korrózió

Érintkezési korrózió akkor fordulhat elő, ha nem megfelelő összekötő elemeket (csavarokat, anyákat, alátéteket) használnak.

Ezért csak speciális felületi bevonattal ellátott összekötő elemek vannak felszerelve.

Ezenkívül a gumi vagy műanyag alkatrészek és ragasztók olyan anyagokból készülnek, amelyek nem elektromosan vezetőek.

Ha kétségei vannak az alkatrészek alkalmasságával kapcsolatban, általános szabályként használjon új alkatrészeket Elektronikus alkatrészek katalógusa.

Felhívjuk:

Javasoljuk, hogy csak eredeti alkatrészeket használjon; ezeket az alkatrészeket tesztelték és kompatibilisek az alumíniummal.

Javasoljuk az Audi Eredeti Tartozékok használatát.

Az érintkezési korrózió által okozott károkra a garancia nem vonatkozik.

1.3.2 A kábelköteg elvezetése és rögzítése



FIGYELMEZTET

A légsák működésének károsodása a nem megfelelő vezetés vagy a vezetékek károsodása miatt.

- Tartsa be a pirotechnikai alkatrészekre vonatkozó biztonsági utasításokat (lásd a 69. javítási csoportot).
- A telepítés során ügyeljen arra, hogy a légsák ne szoruljon be.
- Vezesse az utólag felszerelt kábelköteget a légsák mögé, és ennek megfelelően rögzítse.
- A rendelkezésre álló korlátozott hely miatt győződjön meg arról, hogy minden mozgó alkatrészhez képest megfelelő hely van.



2 Szállítási terjedelem

2.1 A 80A 054 csomag szállítási terjedelem 634

Az Audi Q5 2017 ► 2020 és az A6 Avant/Allroad 2019 ► 2020 modellekre érvényes

Kvanti-ty	Komponens	Cikkszám
1	Tolatókamera	8W8.827.566.E
1	Kábelköteg	8W5.054.733
1	Y-cső	80A.955.961.A az Audi Q5 esetében
1	Y-cső	4K9.955.961.A az Audi A6 számára
1	Aktiválási dokumentum	4M0.054.800

2.2 A csomag szállítási terjedelem 80A.054.634.A

Az Audi Q5 2017 ► , az A6 Avant/Allroad 2019 és az A6 limuzin 2021 modellekre érvényes ►

Kvanti-ty	Komponens	Cikkszám
1	Tolatókamera	8W8.827.566.E
1	Kábelköteg	8W5.054.733.B
1	Y-cső	80A.955.961.A az Audi Q5 esetében
1	Y-cső	4K9.955.961.A az Audi A6 számára
1	Aktiválási dokumentum	4M0.054.800

2.3 A csomag szállítási terjedelem 8W5.054.634

Csak az Audi A4 limuzinra vonatkozik 2016 ► 2019

Kvanti-ty	Komponens	Cikkszám
1	Tolatókamera	3V0.827.566.L
1	Kábelköteg	8W5.054.733
1	Aktiválási dokumentum	4M0.054.800

2.4 A csomag szállítási terjedelem 8W5.054.634.A

Csak az Audi A4 limuzin 2016-ra vonatkozik ►



Kvanti-ty	Komponens	Cikkszám
1	Tolatókamera	3V0.827.566.L
1	Kábelköteg	8W5.054.733.B
1	Aktiválási dokumentum	4M0.054.800

2.5 A csomag szállítási terjedelme 8W9.054.634

Csak az Audi A4 Avant/Allroad 2016 modellre vonatkozik ► 2019

Kvanti-ty	Komponens	Cikkszám
1	Tolatókamera	3V0.827.566.M
1	Kábelköteg	8W5.054.733
1	Y-cső	8W9.955.934
1	Aktiválási dokumentum	4M0.054.800

2.6 A csomag szállítási terjedelme 8W9.054.634.A

Csak az Audi A4 Avant 2016-ra vonatkozik ►

Kvanti-ty	Komponens	Cikkszám
1	Tolatókamera	3V0.827.566.M
1	Kábelköteg	8W5.054.733.B
1	Y-cső	8W9.955.934
1	Aktiválási dokumentum	4M0.054.800

2.7 A csomag szállítási terjedelme 8W7.054.634

Csak az Audi A5 Cabriolet 2016-ra vonatkozik ► 2019

Kvanti-ty	Komponens	Cikkszám
1	Tolatókamera	4M0.980.556.A
1	Kábelköteg	8W5.054.733
1	Fogantyú díszítés	8W7.827.574.A 3FZ
1	Rögzítő klip	8W7.980.553
1	Rögzítőcsavar	N.909.159.01
1	Aktiválási dokumentum	4M0.054.800



2.8 A csomag szállítási terjedelme 8W7.054.634.A

Csak az Audi A5 Cabriolet 2016-ra vonatkozik ►

Kvanti-ty	Komponens	Cikkszám
1	Tolatókamera	4M0.980.556.A
1	Kábelköteg	8W5.054.733.B
1	Fogantyú díszítés	8W7.827.574.A 3FZ
1	Rögzítő klip	8W7.980.553
1	Rögzítőcsavar	N.909.159.01
1	Aktiválási dokumentum	4M0.054.800

2.9 A csomag szállítási terjedelme 8W8.054.634

Csak az Audi A5 Sportback/A5 Coupé 2016 modellre vonatkozik ► 2019

Kvanti-ty	Komponens	Cikkszám
1	Tolatókamera	8W8.827.566.D
1	Kábelköteg	8W5.054.733
1	Aktiválási dokumentum	4M0.054.800

2.10 A csomag szállítási terjedelme 8W8.054.634.A

Csak az Audi A5 Sportback/A5 Coupé 2016-ra vonatkozik ►

Kvanti-ty	Komponens	Cikkszám
1	Tolatókamera	8W8.827.566.D
1	Kábelköteg	8W5.054.733.B
1	Aktiválási dokumentum	4M0.054.800

2.11 A csomag szállítási terjedelme 4K8.054.634

Csak az Audi A7 2021-re vonatkozik ►

Kvanti-ty	Komponens	Cikkszám
1	Tolatókamera	4M0.980.556.A
1	Kábelköteg	8W5.054.733.B



Kvanti-ty	Komponens	Cikkszám
1	Fogantyú díszítés	4K8.827.574.A 9B9
1	Rögzítő klip	4K8.980.553
1	Szórófej	8W9.955.993.A
1	Rögzítőcsavar	N.105.557.02
1	Aktiválási dokumentum	4M0.054.800

2.12 A 8W5.054.733 kábelköteg vagy kábelköteg szállítási terjedelme **8W5.054.733.B**

A megfelelő kábelköteg szállítási terjedelme **8W5.054.733**

Kvanti-ty	Komponens	Cikkszám
1	Kábelköteg	
1	Csatlakozó ház	5C6.973.752 ¹⁾
1	Csatlakozó ház	1C0.973.119.B ¹⁾
1	Csatlakozóház 8 tűs csatlakozóhoz	8K0 971 833 ¹⁾
8	Kábelkötegelő kapcsok	3D0.971.838.K
25	Kábelkötegelők	
4	Öntapadó párnák 19 mm x 19 mm	000.971.010
2	Habszivacs tömítés	
1	Aktiválási dokumentum	4M0.054.800

¹⁾ PE zsákban a kábelkötegen.

A megfelelő kábelköteg szállítási terjedelme **8W5.054.733.B**

Kvanti-ty	Komponens	Cikkszám
1	Kábelköteg	
1	Csatlakozó ház	5C6.973.752 ¹⁾
1	Csatlakozó ház	1C0.973.119.B ¹⁾
1	Csatlakozóház videokábelezéshez	6Q0 035 576 F ¹⁾
1	Csatlakozóház 8 tűs csatlakozóhoz	8K0 971 833 ¹⁾
1	Csatlakozóház 2 tűs csatlakozóhoz	4B0 972 623 ¹⁾
1	Videohuzal adapter; hossz kb. 10 cm	
8	Kábelkötegelő kapcsok	3D0.971.838.K
25	Kábelkötegelők	
4	Öntapadó párnák 19 mm x 19 mm	000.971.010



Kvanti- ty	Komponens	Cikkszám
2	Habszivacs tömítés	
1	Aktiválási dokumentum	4M0.054.800

¹⁾ PE zsákban a kábelkötegen.



3 Előkészületek

3.1 A jármű szétszerelése

Következő lépések minden jármű esetében

ELSA (elektronikus szolgáltatásinformációs rendszer) hivatkozás

- Húzza ki az akkumulátort. Elektromos rendszer; Rep. gr. 27; Akkumulátor; Az akkumulátor leválasztása és csatlakoztatása
- Távolítsa el a kesztyűtartót. Általános karosszériaajavítások, belső; Rep. gr. 68; Kesztyűtartó; A kesztyűtartó áthelyezése és felszerelése
- Távolítsa el a multimédiás interfész vezérlőegységét. kommunikáció; Rep. gr. 91; Infotainment rendszer; Az információs elektronika 1. vezérlőegységének eltávolítása és telepítése
- Távolítsa el az A-oszlop burkolatát az utasoldalon. Általános karosszériaajavítások, belső tér; Rep. gr. 70; Belső kárpitok; Az A-oszlop burkolatának eltávolítása és felszerelése
- Távolítsa el a lábtér burkolatát az utasoldalon. Általános karosszériaajavítások, belső tér; Rep. gr. 68; Belső kárpitok; A lábtér burkolatának eltávolítása és felszerelése
- Távolítsa el az első küszöbpanel burkolatát az utasoldalon. Általános karosszériaajavítások, belső; Rep. gr. 70; Interi- vagy kárpitok; A küszöbpanel burkolatának eltávolítása és felszerelése
- Távolítsa el a B-oszlop burkolatát az utasoldalon. Általános karosszériaajavítások, belső; Rep. gr. 70; Belső kárpitok; A B-oszlop burkolatának eltávolítása és felszerelése az utasoldalra
- Távolítsa el a hátsó küszöbpanel burkolatát az utasoldalon. Általános karosszériaajavítások, belső; Rep. gr. 70; Interi- vagy kárpitok; A küszöbpanel burkolatának eltávolítása és felszerelése
- Távolítsa el a padülést / egyes üléseket Általános karosszériaajavítások, belső tér; Rep. gr. 72; Hátsó pad ülése; A sorülés/egyes ülések eltávolítása és felszerelése
- Távolítsa el a C-oszlop burkolatát az utasoldalon. Általános karosszériaajavítások, belső; Rep. gr. 70; Belső kárpitok; A C-oszlop eltávolítása és felszerelése
- Távolítsa el a csomagtér oldalsó burkolatát az utasoldalon Általános karosszériaajavítások, belső tér; Rep. gr. 70; csomagtérrkárpitok; A csomagtér oldalsó burkolatának eltávolítása és felszerelése
- Távolítsa el a hátsó fedél burkolatát. Általános karosszériaajavítások, belső; Rep. gr. 70; csomagtér burkolata; A hátsó fedél burkolatának áthelyezése és felszerelése

3.2 A tolatókamera felszerelése a járműre

Csak az Audi Q5, Audi A6 Avant/allroad és Audi A4 Avant/allroad modellekre vonatkozik

- Szerelje be a tolatókamerát a fedélzár működtetésére szolgáló gombba.
- Ossa meg a hátsó ablak szélvédőmosó rendszerének tömlőjét a fényképezőgéphez és a szélvédőhöz a mellékelt Y-cső segítségével.

Csak az Audi A4 limuzinra, az A5 Sportbackre és az A5 Coupéra vonatkozik

- Cserélje ki a fedélzár bütyök nélküli működtetésére szolgáló gombot a mellékelt gombbal a fedélzár működtetéséhez, beleértve a kamerát is.

Csak az Audi A5 Cabriolet-re vonatkozik

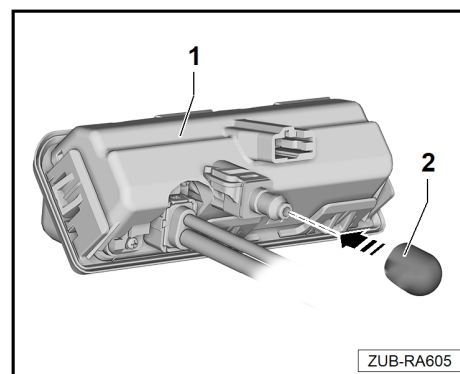
- Cserélje ki a régi fogantyúburkolatot a mellékelt fogantyúburkolatra, rögzítőkapoccsal és csavarral.



- Szerelje be a mellékelt tolatókamera-rendszert az új handle burkolatba a rögzítőkapocs segítségével.

Csak az Audi A6 limuzinra és az A7-re vonatkozik

- Zárja le a kamera tisztító rendszerének csatlakozását az AKD 497.010.04R10 tömítőkábellel.
- Ehhez alakítson ki egy kis golyót -2- és ezzel zárja le a szűrőfej nyílását.



3.3 Az Y-cső felszerelése

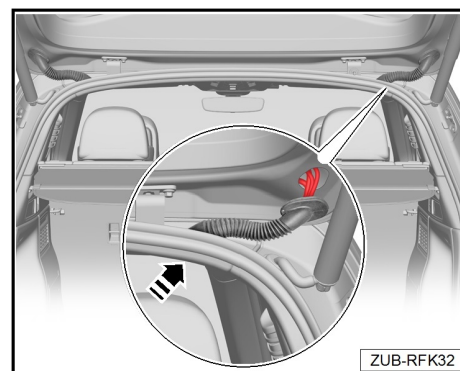
Csak az Audi Q5, Audi A6 Avant/allroad és Audi A4 Avant/allroad modellekre vonatkozik

- Távolítsa el a tömlőt a hátsó ablakmosó és törlő rendszerből.
- Illessze az Y-csövet a tömlőhöz. Ellenőrizze, hogy megfelelően van-e felszerelve.
- Csatlakoztassa az Y-cső egyik oldalát a hátsó ablakmosó és törlő rendszerhez.
- Csatlakoztassa az Y-cső második oldalát a gombhoz / fogantyúhoz, hogy lehetővé tegye a tolatókamera tisztítását.
- Ellenőrizze a rendszer szivárgását!

3.4 A kábelköteg elvezetése a tolatókamerához

Az Audi Q5, A5 Sportback és A7 balkormányos járművekre vonatkozik

- Vezesse a kábelköteget a tolatókamera csatlakozóival a jármű belsejéből a tömítésen keresztül a hátsó fedélbe.



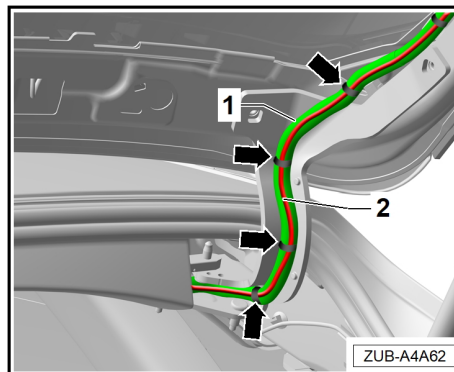


Az Audi A4/A6 Avant Allroad balkormányos járművekre vonatkozik

- Vezesse el a tolatókamera vezetékét -2- az álló kábelköteg mentén -1- és rögzítse kábelkötegelőkkel, hogy megakadályozza a csúszó nyilakat.

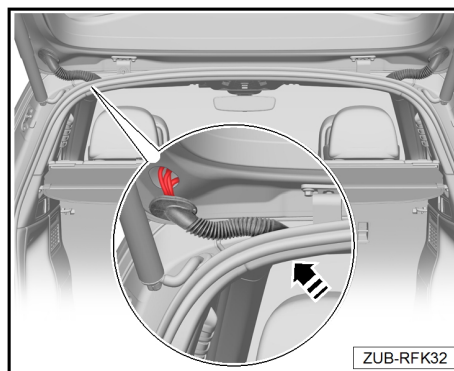
i Jegyzet

A sérülések elkerülése érdekében vezesse a tolatókamera vezetékét a szabványos kábelkötegre a képen látható módon.



Az Audi Q5, A5 Sportback és A7 jobbkormányos járművekre vonatkozik

- Vezesse a kábelköteget a tolatókamera csatlakozóival a jármű belsejéből a tömítésen keresztül a hátsó fedélbe.

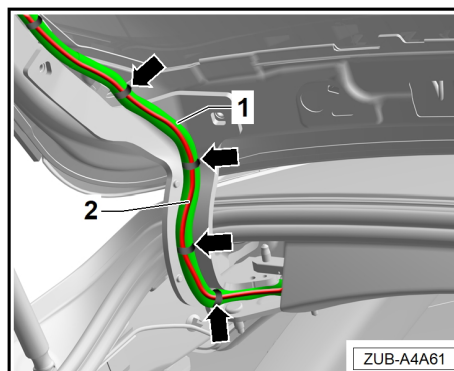


Az Audi A4/A6 Avant Allroad jobbkormányos járművekre vonatkozik

- Vezesse el a tolatókamera vezetékét -2- az álló kábelköteg mentén -1- és rögzítse kábelkötegelőkkel, hogy megakadályozza a csúszó nyilakat.

i Jegyzet

A sérülések elkerülése érdekében vezesse a tolatókamera vezetékét a szabványos kábelkötegre a képen látható módon.



Csak az Audi A4 limuzinra, az A5 Coupé és A5 Cab-riolet, az A6 limuzin balkormányos és jobbkormányos járművekre vonatkozik

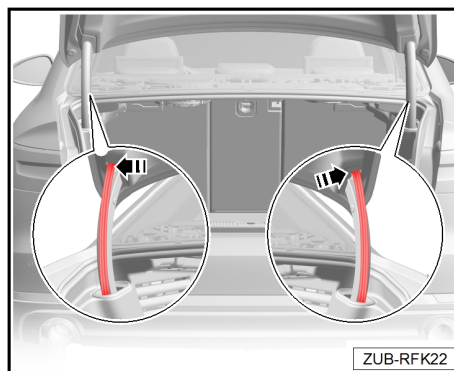
- Helyezze a kábelköteget a visszapillantó camera rendszer területére, és vezesse a kábelköteget a hátsó fedél zsanérján keresztül a jármű belsejébe.

BORRAVALÓ:

A járműváltozattól függően előfordulhat, hogy egy szabványos kábelköteg van elvezetve a hátsó fedél zsanérján.

Ha van szabványos kábelköteg, rögzítse a visszapillantó kamera rendszerének kábelköteget a kábelkötegelők segítségével.

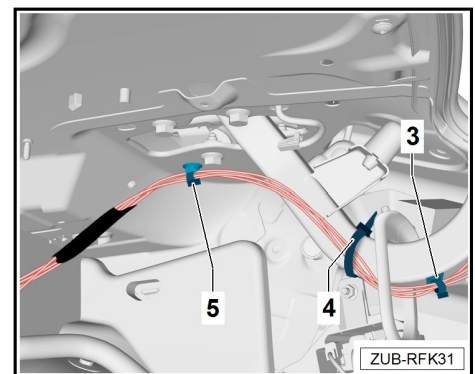
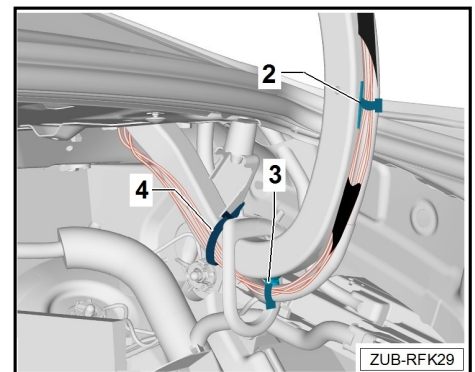
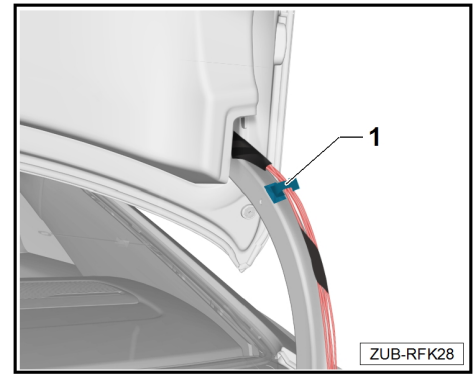
Ha nincs szabványos kábelköteg, rögzítse a visszapillantó kamera rendszerének kábelköteget az alábbiak szerint.





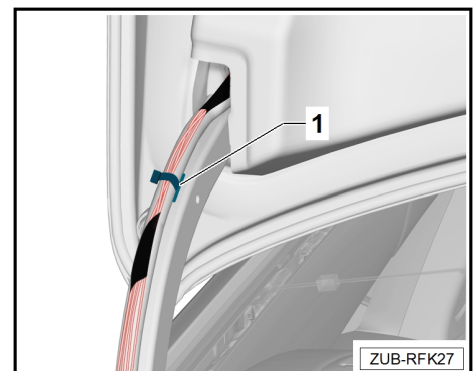
Balkormányos járműváltozatokra vonatkozik

- Helyezze be a kábelkötegelő kapcsokat -1- a hátsó fedél zsanérján lévő lyukakba. Ha nincsenek lyukak, helyezze a -1- ragasztópárnákat ugyanarra a helyre.
- Csatlakoztassa a visszapillantó kamerarendszer kábelköteget a hátsó fedél csuklópántjához a mellékelt kábelkötegelők és kábelkötegelő-kapcsok vagy -2 és 3- ragasztópárnák segítségével.
- Rögzítse a visszapillantó kamerarendszer kábelköteget a hátsó fedél zsanérjának oldalához egy -4- kábelkötegelő segítségével, hogy megakadályozza a hátsó fedél visszatérő rugójának károsodását.
- Rögzítse a tolatókamera rendszerének kábelköteget a jármű belsejének felső részén egy -5-es kábelkötegelő kapocs segítségével. Ha nincs lyuk, használjon -5- ragasztópárnát ugyanazon a helyen, és rögzítse kábelkötegelővel.
- Vezesse a kábelköteget a következő szabványos kábelezésre, és rögzítse kábelkötegelőkkel.



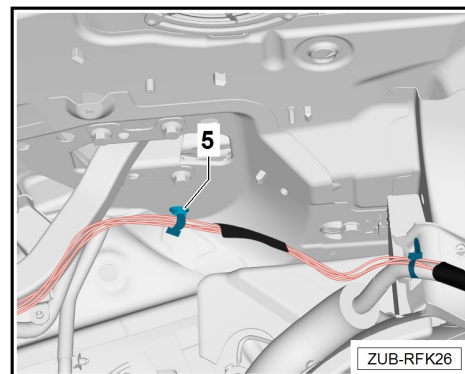
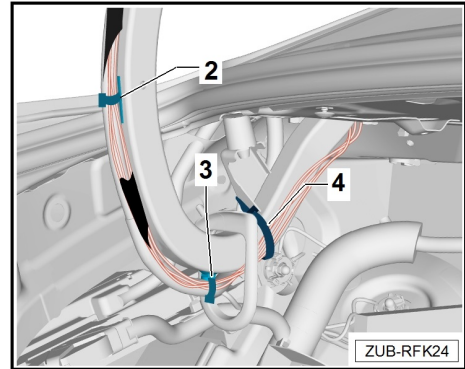
A jobb kormányos járműváltozatokra vonatkozik

- Helyezze be a kábelkötegelő kapcsokat -1- a hátsó fedél zsanérján lévő lyukakba. Ha nincsenek lyukak, helyezze a -1- ragasztópárnákat ugyanarra a helyre.





- Csatlakoztassa a visszapillantó kamerarendszer kábelköteget a hátsó fedél csuklópántjához a mellékelt kábelkötegelők és kábelkötegelő-kapcsok vagy -2 és 3- ragasztópárnák segítségével.
- Rögzítse a visszapillantó kamerarendszer kábelköteget a hátsó fedél zsanérjának oldalához egy -4- kábelkötegelő segítségével, hogy megakadályozza a hátsó fedél visszatérő rugójának károsodását.
- Rögzítse a tolatókamera rendszerének kábelköteget a jármű belsejének felső részén egy -5-es kábelkötegelő kapocs segítségével. Ha nincs lyuk, használjon -5- ragasztópárnát ugyanazon a helyen, és rögzítse kábelkötegelővel.
- Vezesse a kábelköteget a következő szabványos kábelezésre, és rögzítse kábelkötegelőkkel.



3.5 A hátrameneti kamera kábelkötegeinek csatlakozójának felszerelése és csatlakoztatása

Következő lépések minden jármű esetében

- Helyezze be a laza vezetékét a videoátvitelhez a mellékelt 6Q0 035 576 F csatlakozóházba.
- Helyezze be a hátrameneti kamera áramellátásának négy laza vezetékét a mellékelt 8 tűs csatlakozóházba 8K0 971 833 az alábbiak szerint.

BORRAVALÓ

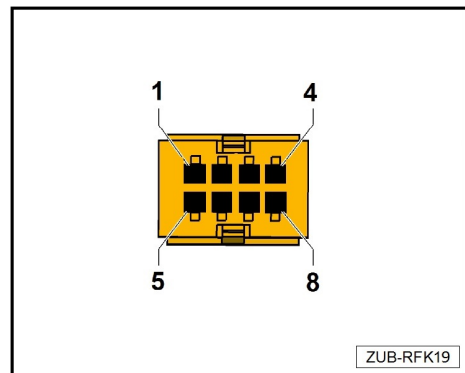
Az ábra a 8K0 971 833 csatlakozó csapos oldalát mutatja.

Piros / sárga vezeték az 1. PIN-kódba

Narancssárga / szürke vezeték a PIN 4-be

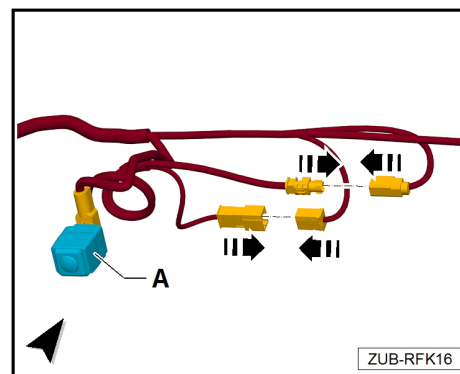
Barna vezeték az 5-ös PIN-kódba

Narancssárga / barna vezeték a PIN 8-ba





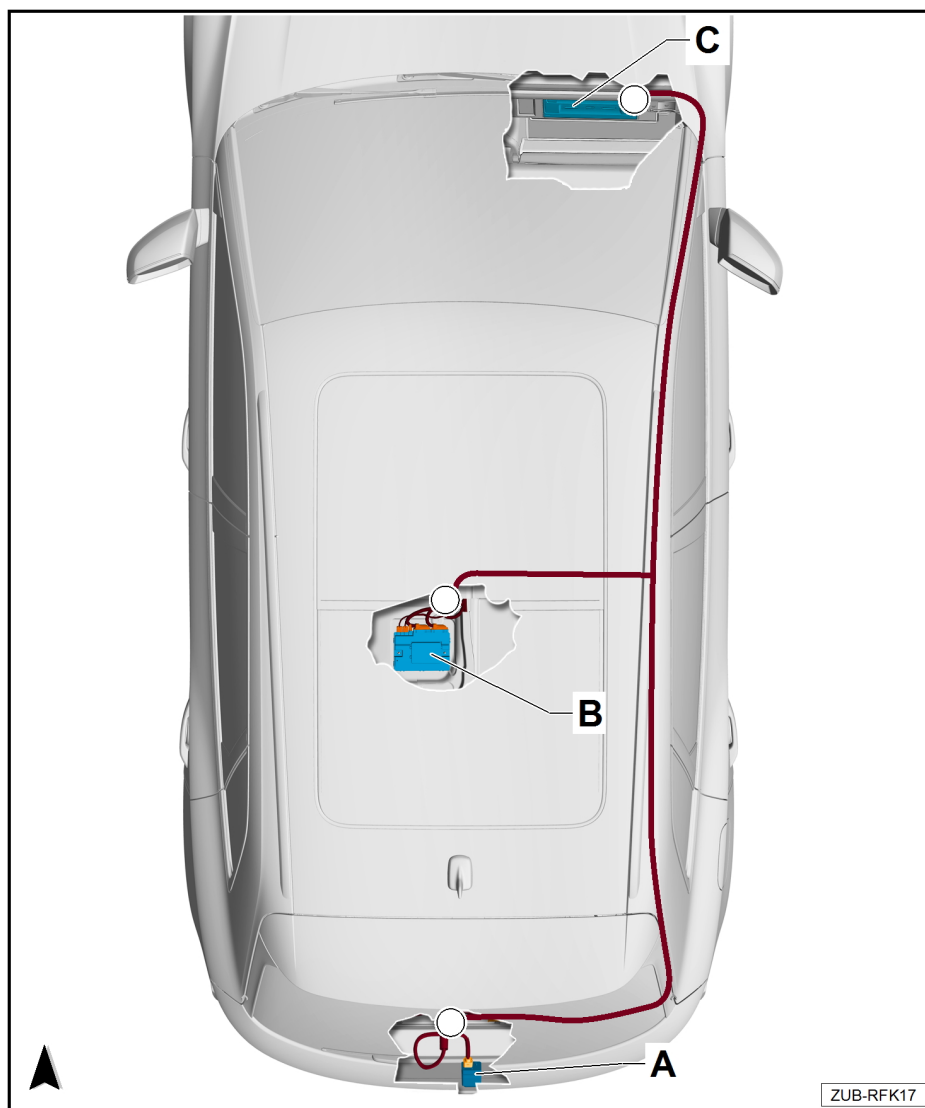
- Illesszen habszivacsokat a tolatókamera két csatlakozójára.
- Csatlakoztassa a két csatlakozót a videoátvitelhez a kábelkötegen a tolatókamerához -A- a nyíl irányába.
- Rögzítse a csatlakozókat habtömítésekkel és kábelkötegelőkkel, hogy megakadályozza a zaj kialakulását.
- Rögzítse a kábelköteget kábelkötegelőkkel, hogy megakadályozza a zaj kialakulását.



3.6 A kábelköteg vezetése az adatbusz diagnosztikai interfészéhez -J533- és az 1. vezérlőegységhez az információs elektronika

Balkormányos járművek

- Vezesse a visszapillantó kamerarendszer kábelköteget a vezető/utasi oldali felvezetéstől (a járműváltozattól függően) a szabványos kábelezés mentén (előfordulhat, hogy nincs szabványos vezetékszilárdság, a járműtől függően) és a C-pillaron át az adatbusz diagnosztikai felületének helyzetéig -J533- -B- a padülésen.
- Helyezze a kábelágat az adatbusz diagnosztikus interfészéhez -J533- -B- a területen.
- Vezesse a kábelköteg fennmaradó részét az utasi oldalon az információs elektronika 1. vezérlőegységének irányába -J794- -C-.
- Rögzítse a tolató camera rendszer vezetkező harness kameráját a szabványos huzalozási keménységhez teljes hosszában kábelkötegelők segítségével és kábelkötegelő kapcsok és rögzítők a zaj kialakulásának megakadályozása érdekében.





Jobbkormányos járművek

- Vezesse a visszapillantó kamerarendszer kábelkötegét a vezető/utas oldali felvezetéstől (a járműváltozattól függően) a szabványos kábelezés mentén (előfordulhat, hogy nincs szabványos vezetékszilárdság, a járműtől függően) és a C-pil-laron át az adatbusz diagnosztikai felületének helyzetéig -J533- -B- a padülésen.
- Helyezze a kábelágat az adatbusz diagnosztikus interfészéhez -J533- -B- a területen.
- Vezesse a kábelköteg fennmaradó részét az utas oldalán az információs elektronika 1. vezérlőegységének irányába -J794- -C-.
- Rögzítse a tolató cam- era rendszer vezetékező harness kameráját a szabványos huzalozási keménységhez teljes hosszában kábelkötegelők segítségével



és kábelkötegelő kapcsok és rögzítők a zaj kialakulásának megakadályozása érdekében.



4 A tolatókamera kábelkötegének csatlakoztatása

4.1 A kábelköteg csatlakoztatása az adatbusz diagnosztikai interfészéhez -J533-

Csatlakozás adatbusz diagnosztikai interfészhez -J533- csatlakozó -A-

⚠ ÉSZREVESZ

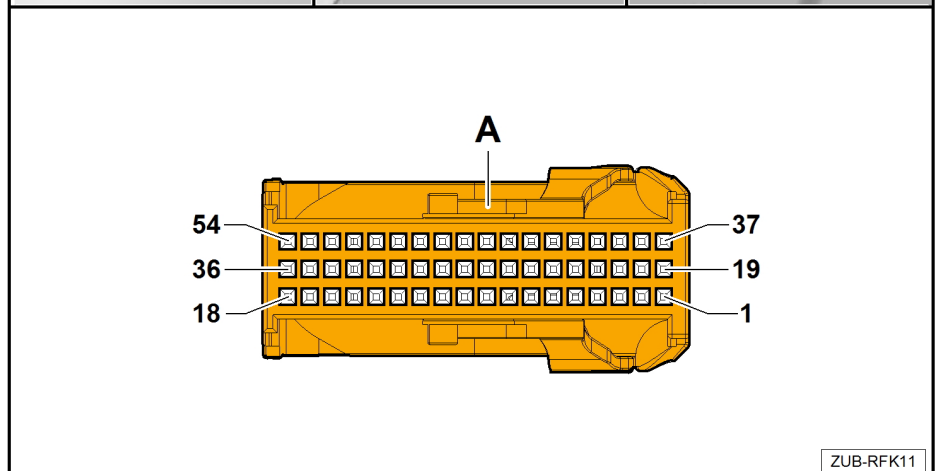
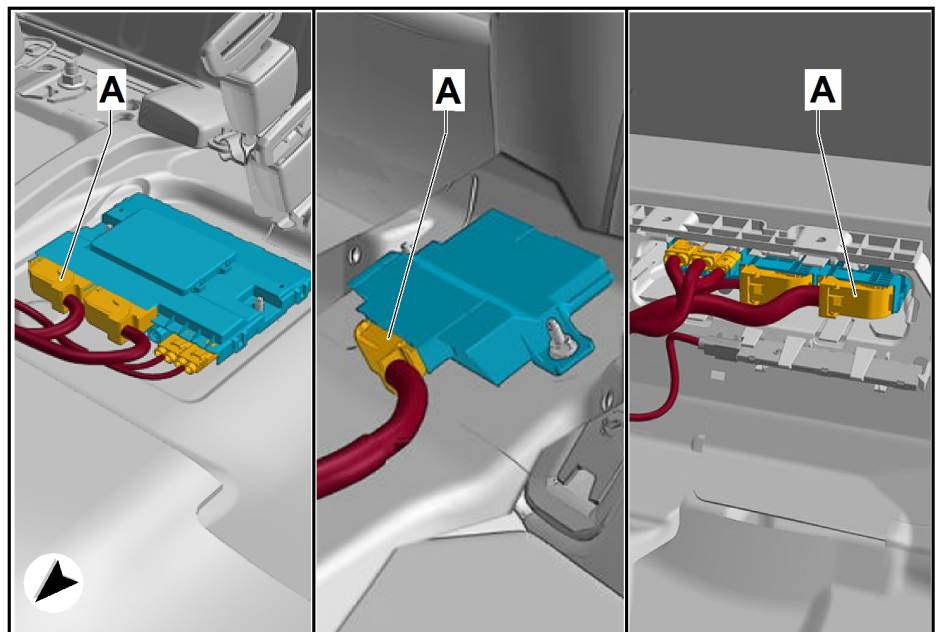
Azoknál a járműveknél, ahol az -A csatlakozó 30. és 12. kamráját nem foglalják el csapok, a hátrameneti kamera utólag beszerezhető kábelkötegéből származó laza vezetőket (narancssárga/barna a 30. kamránál és¹⁾ kamránál 1. kamránál) közvetlenül az -A- csatlakozóba kell rögzíteni.

- Helyezze be a zárt csatlakozóházat (1C0.973.119.B) a hátrameneti kamera utólagos kábelkötegének fekete csatlakozóházába (3D0.973.332) érintésvédelemként, rögzítse a kábeleket a kábelköteghez és rögzítse őket a zaj elkerülése érdekében.

- Távolítsa el az -A- csatlakozót az adatbusz membrános interfészéről -J533- és egyenként oldja fel a következő részeket.

Oldja ki a narancssárga/barna vezetőket a 30. rekeszből.

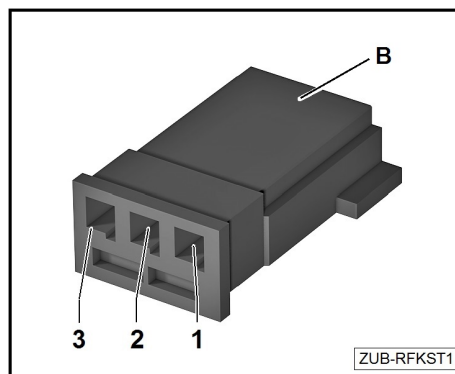
¹⁾ A huzal színe az ELSA-nak megfelelően változhat.



ZUB-RFK11

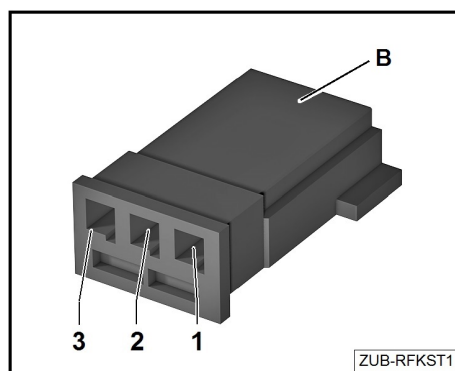


- Rögzítse a nem rögzített érintkezőt -30- a -B- (1C0.973.119.B) csatlakozóházba a -1- rekeszben.
- Rögzítse a laza narancssárga / barna vezetékét a hátrameneti kamera kábelkötegén a szabad rekesz -30- csatlakozójába -Egy-.



Húzza ki a vezetékét¹⁾ a 12. rekeszből.

- Dugja be a nem rögzített érintkezőt -12- a -B- (1C0.973.119.B) csatlakozóházba a -3- rekeszben, és helyezze be a csatlakozóházat a kábelköteg megfelelő csatlakozójába.
- Rögzítse a laza vezetékét¹⁾ a hátrameneti kamera kábelkötegén a szabad rekeszbe -12- a -A- csatlakozóban.
- Helyezze vissza az -A- csatlakozót az adatbusz diagnosztikai interfészébe -J533- és rögzítse a helyén.



¹⁾ A huzal színe az ELSA-nak megfelelően változhat.



4.2 A 8W5.054.733 és 8W5.054.733.B kábelköteg csatlakoztatása az információs elektronika 1. egységéhez -J794- (MIB 2*)

Csatlakozás az információs elektronika 1. vezérlőegységéhez -J794- csatlakozó -2 terület D-

! ÉSZREVESZ

Az Audi Q5 2017 ► 2020, A4/A5 2016 ► 2019, A6 Avant/Allroad 2019 ► 2020 modellekre vonatkozik.

- A 8W5.054.733.B kábelköteghez mellékelt videohuzal-adapterre (10 cm hosszú) nem van szükség ezekhez a modellévekhez.
- Audi Q5 2021 ► , A4/A5 2020 ► , A6 Saloon 2021 ► , A6 Avant/Allroad 2021 ► és A7 2021 ► járművek esetében lásd a 4.3. fejezetet.

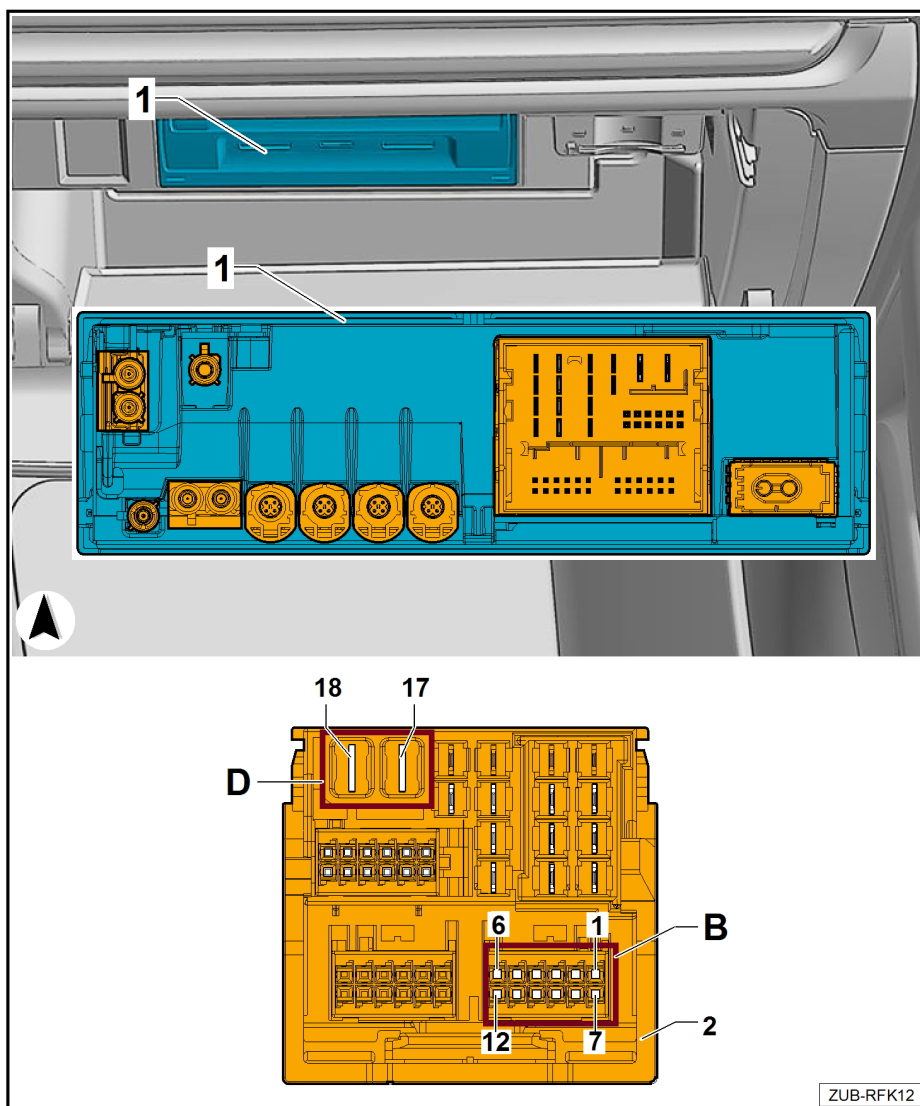
- Húzza le a -2- csatlakozót az 1. vezérlőegységről az információs elektronika -J794-hez.
- Egyenként oldja fel a következő tartozékokat a -2 csatlakozó D-területén.

Kioldja a rekeszt 17.

- Rögzítse a nem rögzített kontaktot -17- a -1- rekeszben lévő konnektor házába (5C6.973.752).
- Rögzítse a laza barna vezeték a hátrameneti kamera kábelkötegén a -17- szabad csatlakozóba a -2 csatlakozó D-területén.

Kioldja a 18. kamrát.

- Dugja be a -18- kitzetlen konnektorkábelházat a -2- rekeszben lévő konnektor házába (5C6.973.752), és helyezze be a csatlakozóházat a kábelköteg csatlakozójába.
- Tűzze ki a laza pirosat / sárga vezeték a tolatókamerán, amely kábelköteget vezet a szabad rekeszbe -18- a -2 csatlakozó D-területén.

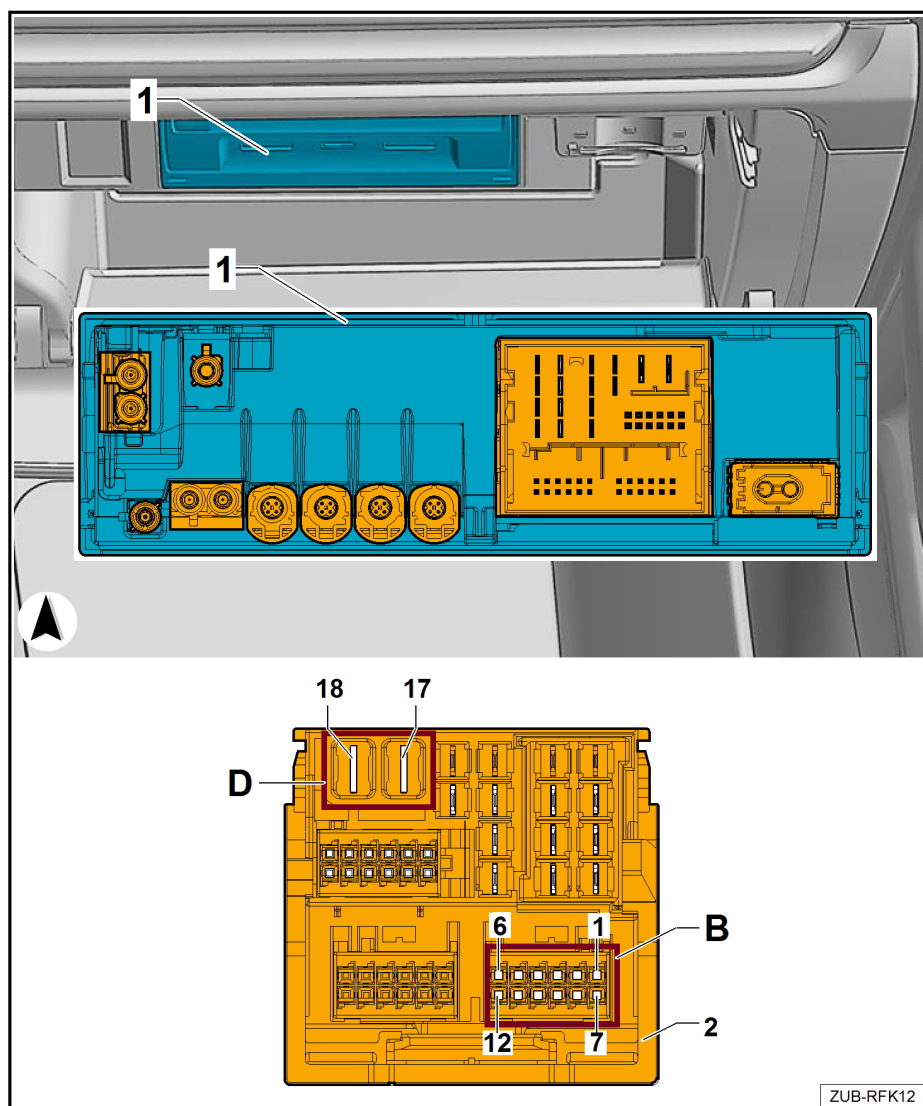


ZUB-RFK12



Csatlakozás az információs elektronika 1. vezérlőegységéhez -J794- csatlakozó -2 terület B-

- Rögzítse a laza fehér -Video Out- vezetékét a tolatókamera kábelkötegén a szabad rekeszbe -6 In Plus- a csatlakozóban -2 terület B-.
- Rögzítse a laza fekete -Video Out GND- vezetékét a hátrameneti büttyös korszak kábelkötegére a szabad rekeszbe -12 Míuszban - a konnektorban -2 B terület.
- Helyezze vissza a -2- csatlakozót az információs elektronika 1. vezérlőegységébe -J794- és rögzítse a helyére.





4.3 A 8W5.054.733.B kábelköteg csatlakoztatása az információs elektronika 1. vezérlőegységéhez -J794- (MIB 3)

Csatlakozás az információs elektronika 1. vezérlőegységéhez -J794- csatlakozó -2 terület D-

! ÉSZREVESZ

Audi Q5 2021 ► , A4/A5 2020 ► , A6 Saloon 2021 ► , A6 Avant/Allroad 2021 ► és A7 2021 ► járművek esetében a 8W5.054.733.B kábelköteget kell felszerelni.

– A mellékelt videohuzal-adaptert is használni kell.

– Húzza le a -2- csatlakozót az 1. vezérlőegységről az információs elektronika -J794-hez.

– Egyenként oldja fel a következő tartozékokat a -2 csatlakozó D-területén.

Kioldja a rekeszt 17.

– Rögzítse a nem rögzített kontaktot -17- a -1- rekeszben lévő konnektor házába (5C6.973.752).

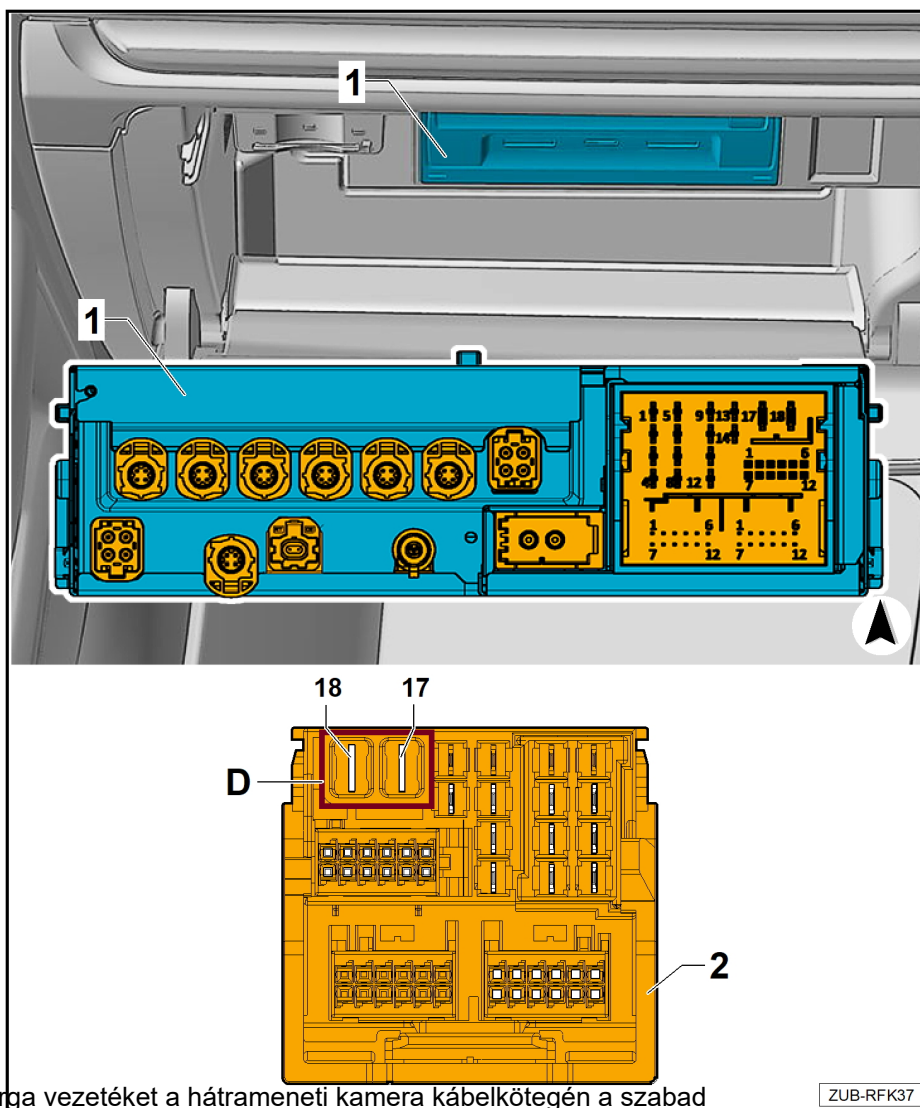
– Rögzítse a laza barna vezetékét a hátrameneti kamera kábelkötegén a -17- szabad csatlakozóba a -2 csatlakozó D-területén.

Kioldja a 18. kamrát.

– Dugja be a -18- kitzetlen konnektátorházat a -2- rekeszben lévő konnektor házába (5C6.973.752), és helyezze be a csatlakozóházat a kábelköteg csatlakozójába.

– Rögzítse a laza piros / sárga vezetékét a hátrameneti kamera kábelkötegén a szabad rekeszbe -18- a -2 csatlakozó D-területén.

– Helyezze vissza a -2- csatlakozót az információs elektronika 1. vezérlőegységébe -J794- és rögzítse a helyére.

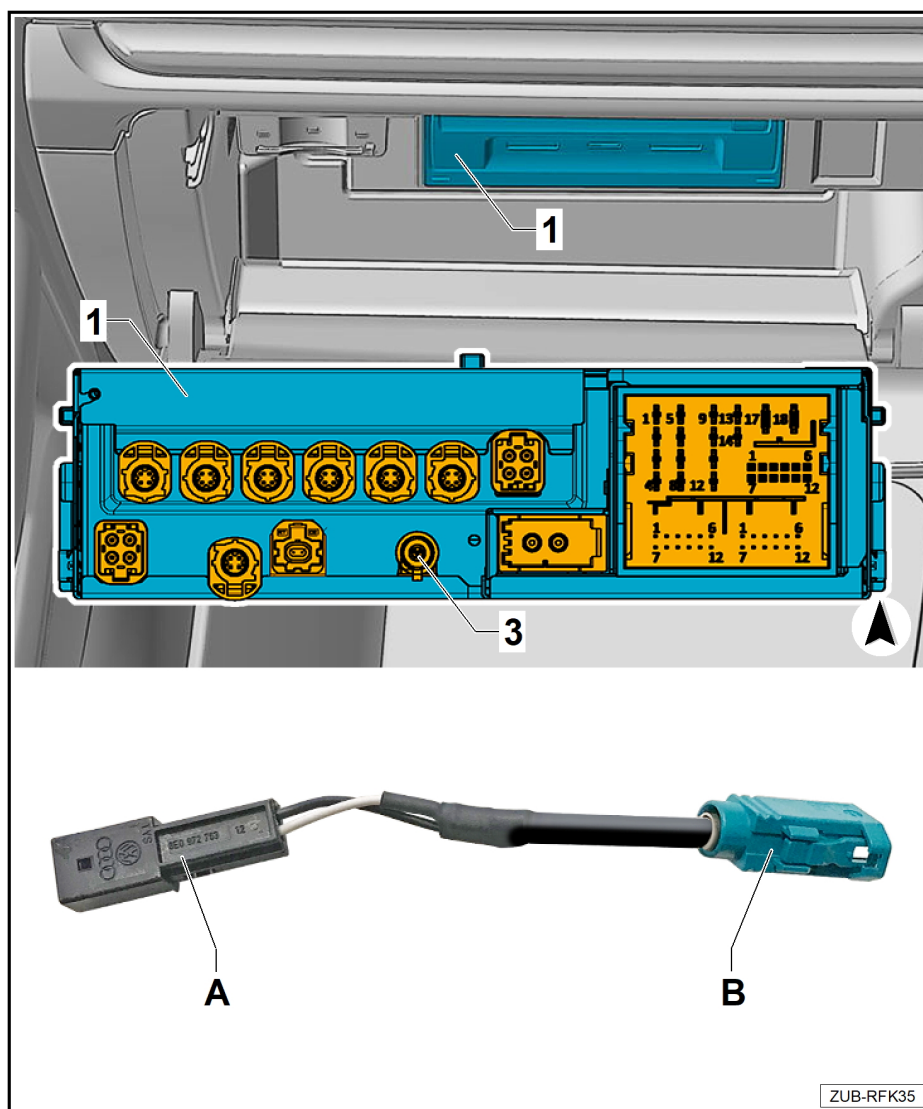


ZUB-RFK37

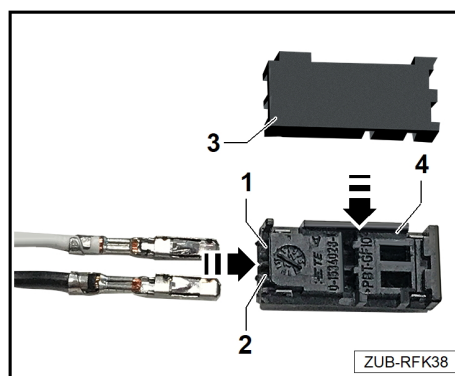


Csatlakozás az információs elektronika 1. vezérlőegységéhez -J794- a -3- csatlakozón

- Csatlakoztassa a rövid huzaladapter -B- csatlakozóját az 1. vezérlőegység -3- csatlakozásához az információs elektronikához -J794-.



- Rögzítse a laza fehér -Video Out- vezetékét a hátrameneti bütökös korszak kábelkötegén a 4B0 972 623 konnektor ház szabad rekeszébe -1- a finomság hatálya alá tartozik.
- Rögzítse a laza fekete -Video Out GND- vezetékét a hátrameneti kamera kábelkötegén a 4B0 972 623 csatlakozóház szabad rekeszébe -2- a de- festés hatálya alá tartozik.
- Csíptesse a fedelet -3- a 4B0 972 623 -4- csatlakozóházra, ügyelve arra, hogy a helyére kattanjon.
- Csatlakoztassa a rögzített csatlakozóházat a videohuzal-adapter -A- csatlakozójához.





4.4 Műveletek lezárása

- Szerelje össze újra a járművet az alábbi lépések fordított sorrendben történő végrehajtásával.
- Csatlakoztassa az akkumulátort. Elektromos rendszer; Rep. gr. 27; Akkumulátor; Az akkumulátor leválasztása és csatlakoztatása

Ha az akkumulátort újracsatlakoztatja, a következő lépéseket kell végrehajtania:

Aktiválja az elektromos ablakok egygombos nyitását és zárását használati utasítást. Szinkronizálja a másodlagos és a kiegészítő gombokat a távirányító megfelelő működésének biztosítása érdekében. Ehhez helyezze be a kulcsot a gyújtáskapcsolóba, kapcsolja be és ki újra a gyújtást, majd vegye ki a kulcsot.

BORRAVALÓ

A tápegység újbóli csatlakoztatása után az ESP figyelmeztető lámpája csak néhány méter megtétele után alszik ki.

- Végezze el a tolatókamera aktiválási eljárását.
- Végezze el a tolatókamera kalibrálási eljárását. kamera; Kommunikáció; Rep. gr. 91; Hátrameneti Kalibrálja a tolatókamerát.
- Végezze el a hátrameneti kamera és a PDC funkciótesztjét.
- Törölje a hibamemóriát.