



Zubehör für Volkswagen
 Volkswagen tartozékok
 Accessoires pour Volkswagen
 VvJkX'7—Ÿ"v •7'66 V<J —

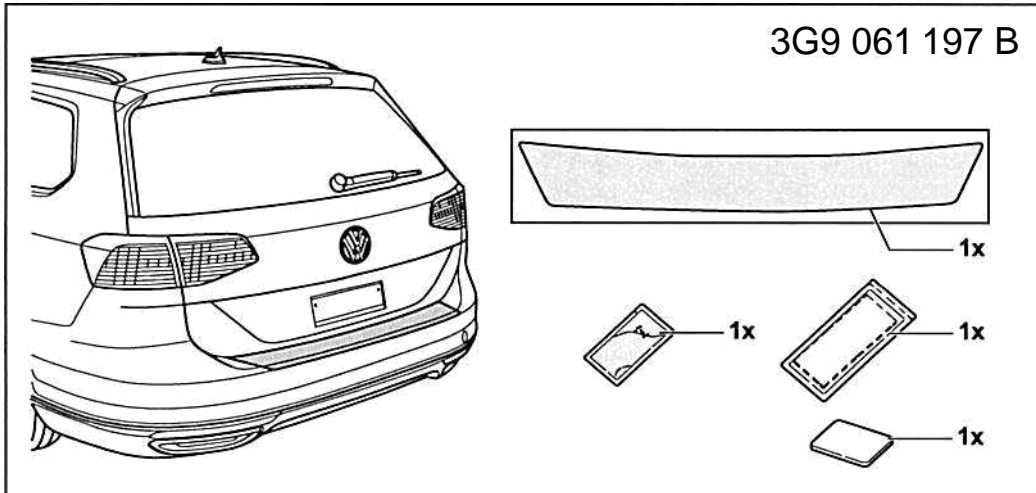
Insulation iestr Ctions
 Telepítési útmutató
 Istruccioni d t e
 Istruzioni di
 M t
 Montageanleitung g
 Instu oes dem ntuGem
 ns ru cja mon
 Montážní návod
 montaggio
 e-aanwijzing

SQL G@
 //HCT\$yXL#IR nO MONT&Dk}if

Ränderungen des Liefer-
 umfanges vorbehalten.
 Design and specifications sub-
 ject to change without notice.
 Sous réserve de modifications.
 Se reservon los
 modificaciones respecto al
 volUmen de suministro.
 Ci riserviamo il diritto di
 ap ODORÉ modifiche al contenuto
 della fornitura.
 Wijzigingen in leveringsomvang
 voorbehouden.
 Ändringor ov leverons-
 omfatningen förbehållet.
 Reservado a direito a alterações
 do materio1 lornccido.
 Zastrzegamy sobieprawo zmian
 zakresu dostawy.
 Změny rozsahu dodávky
 vyhrazeny.

仕様および内容は予告なく変
 更される場合があります。

Bosuo uui oaMerleune
 KaMnneirra noCTFtBKt4.



Passat Variant 2019 =>

Hinweis:

- e Wir empfehlen Ihnen, den Einbau in einer Fachwerkstoß durchführen zu lassen.

Jegyzet:

Javasoljuk, hogy a telepítést szakszervizben végeztesse el

Remorqua:

- G Nous vous conseillons de confier le montage à un atelier spécialisé.

Nato:

- G Le recomendamos de por este montaje en manos de un taller especializado.

Avvertenzo:

- G Per il montaggio si consiglia di rivolgersi a un'officina specializzata.

Opmerking:

- ◆ Wij adviseren deze montage door een vakbedrijf te laten uitvoeren.

Observaro:

- e Vi rekomenderor ott du lóter en fackfirma úfföra monteringen.

Nota:

- G Recomendamos que mande efetuar a aplicação num serviço de assistência técnica.

Wskazówka:

- + Zalecamy Państwu, aby wykonanie budowy zlecać firmie specjalistycznej.

Upozornění:

- e Doporučujeme nechat provést montáž v autorizovaném servisu.

注意点:

- ◆ 取付を修理専門に任せるようにお勧めします。

提示:

- ◆ 建议由专业维修站进行加装工作。

Yxaa ne:

- e Mm pexoMeHqyeci Bar nopyquzb MOHTAxç cneu,nannznnpOBčžHHOMy npepnprinzo.

