



Zubehör für Volkswagen
tartozékok Volkswagen
Accessoires pour Volkswagen
フォルクスワーゲン・アクセサリ

Montageanleitung Telepítési útmutató
Instructions de montage Instrucciones
de montaje Istruzioni di montaggio
Montage-aanwijzing
Monteringsanvisning Instruções de
montagem
Instrukcja montażu Montážní návod

取付説明書
装配手冊
Инструкция по монтажу

Änderungen des Liefer- umfanges vorbehalten. A tervezés és a specifikációk előzetes értesítés nélkül megváltozhatnak. Sous réserve de modifications. Se reservan las modificaciones respecto al volumen de suministro. Ci riserviamo il diritto di apportare modifiche al contenuto della fornitura.

Wijzigingen in leveringsomvang voorbehouden. Ändringar av leverans- omfattningen förbehålles.

Reservado o direito a alterações do material fornecido.

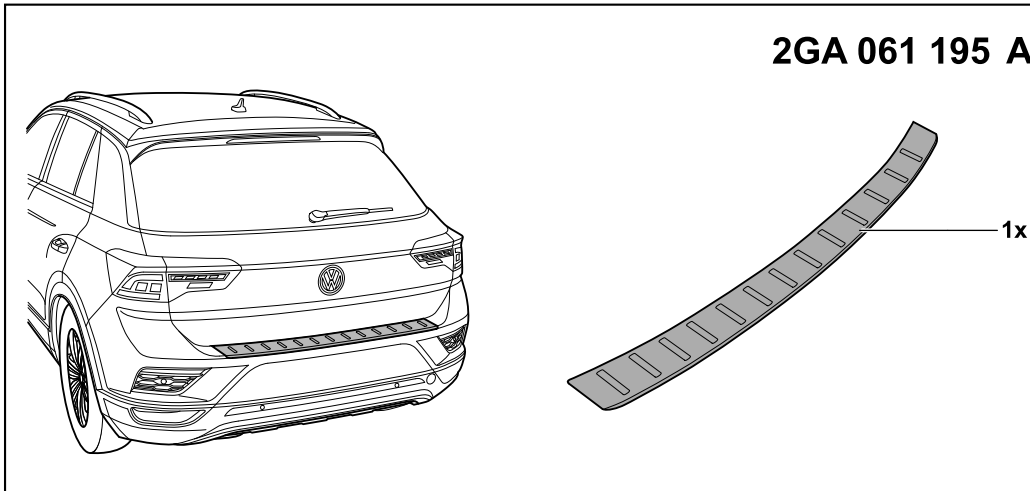
Zastrzegamy prawo zmian zakresu dostawy.

Změny obsahu dodávky vyhrazeny.

仕様および内容は予告なく変更する場合があります。

供货范围可能发生改交。

Возможны изменения комплекта поставки.



T-Roc 2018

D

Hinweis:

- ◆ Lesen und beachten Sie beim Einbau die Montageanleitung und ggf. die abgebildeten Sicherheitssymbole.
- ◆ Achten Sie bei der Reinigung darauf, dass die Klebeflächen staub- und fettfrei sind.
- ◆ Lassen Sie vor dem Arbeitsschritt 4 die Oberflächen vollständig trocknen.
- ◆ Verwenden Sie nur die mitgelieferten Montagemittel bzw. -teile.
- ◆ Volkswagen Zubehör empfiehlt, den Einbau von einem Volkswagen Partner oder einem Fachbetrieb durchführen zu lassen.



Arbeitsschritte mit diesem Symbol weisen auf Situationen hin, die bei Nichtbeachtung Schäden am Fahrzeug verursachen können.

F

Remarque :

- ◆ Lisez et respectez lors du montage, les instructions de montage et les symboles de sécurité éventuellement indiqués. Lors du nettoyage, faites attention à ce qu'il n'y ait pas de poussières, ni de graisse sur la surface de collage. Avant l'opération 4, laissez sécher entièrement la surface.

N'utilisez que les éléments et les pièces de montage fournis. Volkswagen Zubehör recommande de laisser faire le montage par un partenaire Volkswagen ou par un atelier spécialisé.



Les opérations de travail indiquées par ce symbole indiquent des situations qui peuvent endommager le véhicule, si elles ne sont pas respectées.

GB

Jegyzet:

- ◆ A telepítés során mindig olvassa el és tartsa be a telepítési utasításokat és a biztonsági szimbólumokat. Tisztításkor ügyeljen arra, hogy a ragasztófelületek por- és zsírtmentesek legyenek.
- ◆ Győződjön meg arról, hogy a felület teljesen száraz a munka megkezdése előtt 4. lépés.
- ◆ Csak a mellékelt szerelési anyagokat és/vagy alkatrészeket használja. A Volkswagen Accessories azt javasolja, hogy a telepítést Volkswagen márkakereskedésben vagy minősített műhelyben végezzék el.



Az ezzel a szimbólummal ellátott munkalépések olyan helyzeteket jelölnek, amelyek a figyelmeztetés(ek) figyelmen kívül hagyása esetén a jármű károsodását okozhatják.

E

Nota:

- ◆ Durante el montaje, lea y observe las instrucciones de montaje y, dado el caso, los símbolos de seguridad representados.

Al limpiar, asegúrese de que las superficies de adhesión no presentan polvo ni grasa.

- ◆ Antes del paso 4, deje que la superficie se seque por completo.
- ◆ Utilice únicamente los medios y piezas de montaje suministrados. Volkswagen Zubehör recomienda solicitar el montaje a un concesionario Volkswagen o a una empresa especializada.



Los pasos marcados con este símbolo hacen referencia a situaciones en las que, en caso de inobservancia, su vehículo puede sufrir daños.

En

Avvertenza:

- ◆ Per il montaggio leggere ed osservare le istruzioni di montaggio ed eventualmente i simboli di sicurezza raffi gurati.
- ◆ Aver cura, durante la pulizia, che le superfi cie adesive siano prive di polvere e grasso.
- ◆ Lasciare asciugare completamente la superfi cie prima di procedere alla fase di lavoro 4.
- ◆ Utilizzare soltanto i mezzi e le parti di montaggio forniti in dotazione. La Volkswagen Zubehör raccomanda di far eseguire il montaggio da un rivenditore Volkswagen o da un'offi cina specializzata.



Le fasi di lavoro contrassegnate da questo simbolo richiamano l'attenzione a situazioni che possono provocare danni al veicolo, qualora non vengano osservate i relativi avvertimenti e avvertenze.

S

Megfigyelő:

- ◆ Läs och följ monteringsanvisningen och de avbildade säkerhetssymbolerna.
- ◆ Kontrollera vid rengöringen att limytorna är damm- och fettfria.
- ◆ Låt ytan torka helt före arbetssteg 4.
- ◆ Använd endast medföljande monteringsmedel och -delar. Volkswagen Tillbehör rekommenderar att monteringen utförs av en Volkswagenpartner eller en auktoriserad verkstad.



Arbetssteg med denna symbol gör uppmärksam på situationer som kan orsaka skador på bilen om anvisningarna inte följs.

PL

Wskazówka:

- ◆ Przeczytać i podczas montażu przestrzegać instrukcji montażu i ewentualnych symboli bezpieczeństwa przedstawionych na rysunkach.
- ◆ Przy czyszczeniu należy zwrócić uwagę na to, żeby powierzchnie klejenia nie były zapyłone i załuszczone. Przed wykonaniem kroku 4 powierzchnia powinna całkowicie wyschnąć.
- ◆ Stosować tylko załączone środki i części montażowe. Firma Volkswagen Zubehör zaleca, aby zlecić montaż partnerowi Volkswagena lub autoryzowanemu warsztatowi.



Kroki opatrzone tym symbolem wskazują na sytuację, w której w przypadku nieprzestrzegania może dojść do szkód w pojeździe.

J

注記:

- ◆ 取り付ける時は、取付説明書と、場合によって、書いていた安全記号をしっかりと読み、守ってください。清掃の際は接着面の埃や油脂を取り除いてください。表面が完全に乾いてから作業ステップ4を行ってください。
- ◆ 付随した取付工具及びパーツのみを使ってください。フォルクスワーゲン・アクセサリー社(Volkswagen Zubehör)は、取付をフォルクスワーゲン・パートナー及び専門修理工場に任せることをお勧めする。



ステップにこの記号が付いている場合、説明を守らないと、車両に損傷を与える恐れがある。

RU

Указание :

- ◆ В процессе монтажа прочтите и соблюдайте инструкции по монтажу , а также при необходимости представленные на иллюстрации знаки безопасности .
- ◆ При очистке обращайте внимание на то , чтобы поверхности склеивания были чистыми и обезжиренными . ◆ Перед выполнением рабочего шага 4 дайте поверхности полностью высохнуть .
- ◆ Используйте только входящие в комплект поставки детали и средства для монтажа . Volkswagen Zubehör рекомендует поручать выполнение монтажа партнерам компании или специализированному предприятию .



Рабочие операции с данным символом указывают на ситуации , которые в случае несоблюдения могут привести к повреждениям автомобиля .

NL

Opmerking:

- ◆ Lees bij de montage de montagehandleiding door en neem deze samen met de evt. afgebeelde veiligheidssymbolen in acht.
- ◆ Let er bij de reiniging op dat de lijmvlakken stof- en vetvrij zijn.
- ◆ Laat het oppervlak volledig drogen voordat u werkstap 4 uitvoert.
- ◆ Gebruik alleen de meegeleverde montagemiddelen resp. -onderdelen. Volkswagen Zubehör adviseert, om de montage te laten uitvoeren door een Volkswagen partner of een erkend bedrijf.



Werkstappen met dit symbool wijzen op situaties, die bij niet-inachtneming schade aan het voertuig kunnen veroorzaken.

PT

Nota:

- ◆ Leia e observe durante a montagem as instruções de montagem e, se aplicável, os símbolos de segurança representados.
- ◆ Durante a limpeza, preste atenção para que as superfícies de colagem estejam isentas de pó e gordura. Deixe secar totalmente a superfície antes da etapa de trabalho 4.
- ◆ Use apenas os meios e peças de montagem fornecidos. A Volkswagen Zubehör recomenda que a montagem seja realizada por um concessionário Volkswagen ou uma ofi cina autorizada.



As etapas de trabalho com este símbolo apontam para situações que, em caso de incumprimento, podem causar danos no veículo.

CZ

Upozornění:

- ◆ P ř ečetě si montážní návod a během montáže jej dodržujte, popř. si všimněte vyobrazených bezpečnostních symbolů.
- ◆ P ř i čištění dbejte na to, aby na lepených plochách nezůstal žádný prach ani mazivo.
- ◆ P ř ed provedením pracovního kroku 4 nechte povrch důkladně vyschnout.
- ◆ Používejte pouze montážní prostředky resp. díly, které byly součástí dodávky. Volkswagen Zubehör doporučuje nechat si montáž provést u některého partnera Volkswagena nebo v odborném servisu.



Pracovní kroky označené tímto symbolem upozorňují na situace, ve kterých hrozí poškození vozidla, nebudou-li dodrženy uvedené pokyny.

CN

提示:

- ◆ 安装时请阅读并遵守装配手册及可能画出的安全符号。清洁时请注意·粘接表面应无灰尘且无油脂。在执行工作步骤4之前·让表面彻底干燥。仅可使用随附的装配工具或配件。大众汽 配件公司建议由大众汽 合作伙伴或特约维修站进行安装。



带有此符号的操作步骤表明·不遵守提示可能会导致 辆受损的情况。

