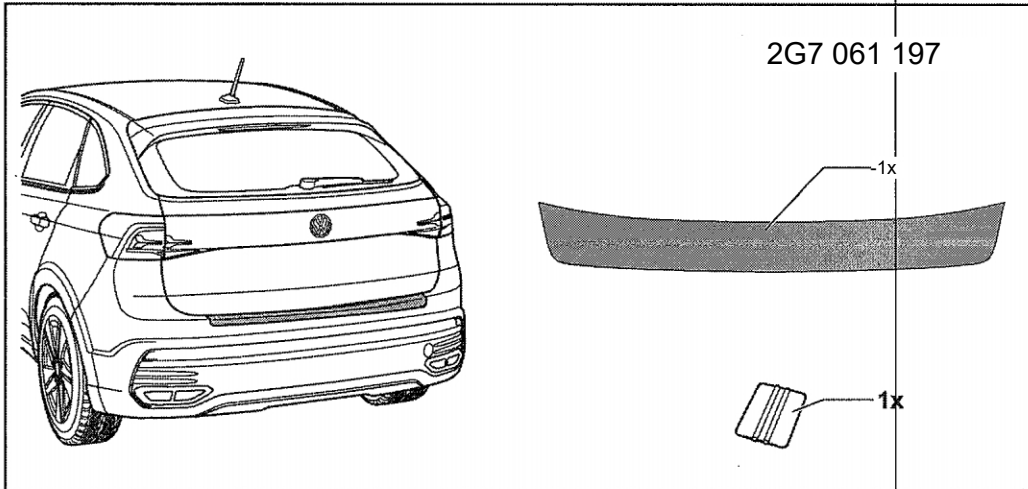




Zubehör für Volkswagen
Accessories for Volkswagen
Accessoires pour Volkswagen
フォルクスワーゲン・アクセサリー

Montageanleitung Beszerelési útmutató Útmutató de montaje Instrucciones de montaje Istruzioni di montaggio Montage-aanwijzing Monteringsanvisning Instruções de montagem Instrukcja monta* uMontážní návod 取付説明書装 配 手 冊 Инструкция по монтажу Asennusohje



Änderungen des Lieferumfangs vorbehalten. A kialakítás és a specifikációk előzetes értesítés nélkül változhatnak. Sous réserve de modifications. Se reservan las modificaciones respecto al volumen de suministro. Ci riserviamo il diritto di apportare modifiche al contenuto della fornitura.

Wijzigingen in leveringsomvang Voorbehouden. Ändringar av leveransomfattningen förbehålles. Reservado o direito a alterações do material fornecido. Zastrzegamy sobie prawo zmian zakresu dostawy.

Změny rozsahu dodávky vyhrazeny. 仕様および内容は予告なく変更する場合があります。供货范围可能发生改变
Возможны изменения комплекта поставки. Pidätämme oikeuden tehdä muutoksia tuotteen toimituslaajuuteen.

Taigo 2021

D

Hinweis:

- ◆ Lesen und beachten Sie beim Einbau die Montageanleitung und ggf. die abgebildeten Sicherheitssymbole.
- ◆ Lassen Sie beim Arbeitsschritt 4 die Oberfläche vollständig trocknen..
- ◆ Verwenden Sie nur die mitgelieferten Montagemittel bzw. -teile. Volkswagen Zubehör empfiehlt, den Einbau von einem Volkswagen Partner oder einem Fachbetrieb durchführen zu lassen. .

F

Remarque:

- ◆ Lisez et respectez lors du montage, les instructions de montage et les symboles de sécurité évent. indiqués.
- ◆ Lors des opérations de travail 4, laissez sécher entièrement la surface.
- ◆ N'utilisez que les éléments et les pièces de montage fournis. Volkswagen Zubehör recommande de laisser faire le montage par un partenaire Volkswagen ou par un atelier spécialisé.

GB

Jegyzet:

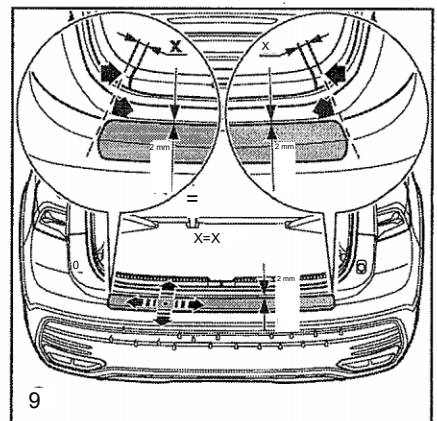
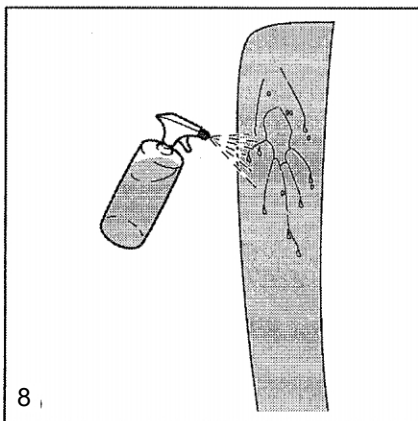
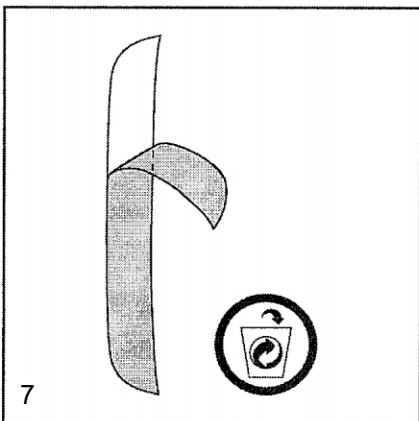
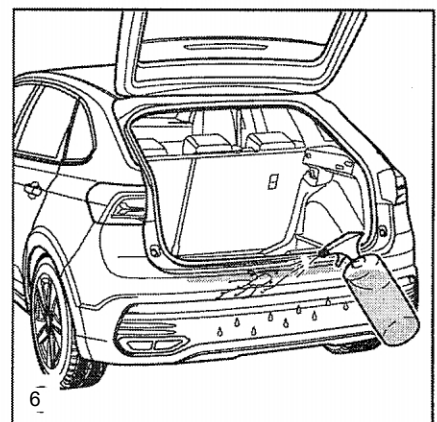
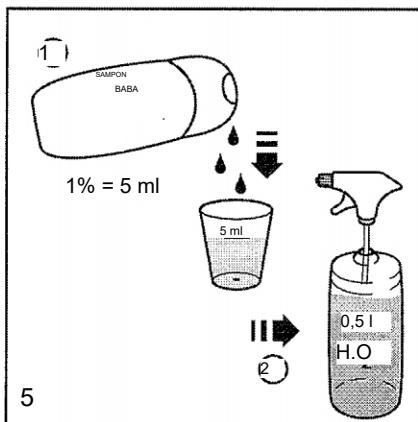
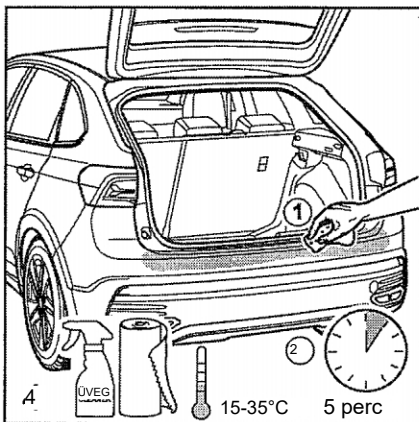
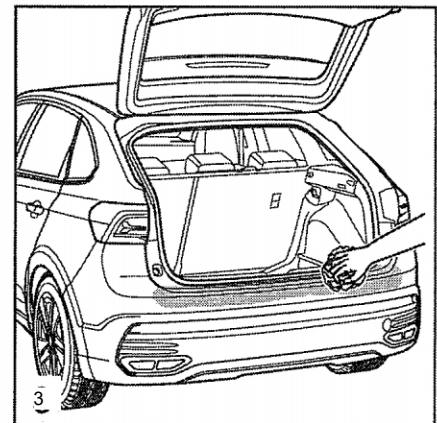
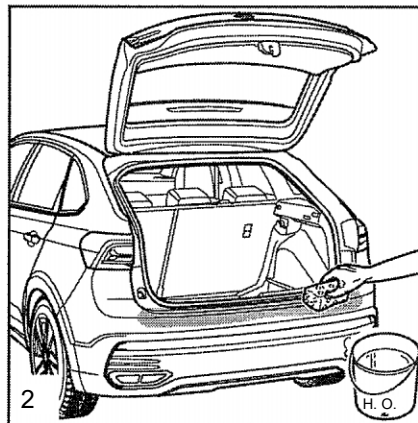
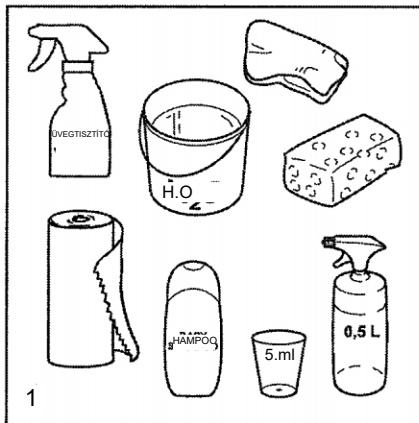
- ◆ A telepítés során mindig olvassa el és tartsa be a telepítési útmutatókat és a biztonsági szimbólumokat.
- ◆ Győződjön meg arról, hogy a felület teljesen száraz a 4. munkalépéshez.
- ◆ Csak a mellékelt szerelési anyagokat és/vagy alkatrészeket használja. A Volkswagen Accessories azt javasolja, hogy a telepítést Volkswagen márkakereskedésben vagy minősített műhelyben végezzék el.

E

Nota:

- ◆ Durante el montaje, lea y observe las instrucciones de montaje y, dado el caso, los símbolos de seguridad representados..
- ◆ En el paso 4, deje que la superficie se seque por completo.
- ◆ Utilice únicamente los medios y piezas de montaje suministrados. Volkswagen Zubehör recomienda solicitar el montaje a un concesionario Volkswagen o a una empresa especializada.

- ♦ Указание : В процессе монтажа прочтите и соблюдайте инструкции по монтажу , а также при необходимости представленные на иллюстрации знаки безопасности . При выполнении рабочих операций 4 дайте поверхности полностью высохнуть .
- ♦ Используйте только входящие в комплект поставки детали и средства для монтажа . Volkswagen Zubehör рекомендует поручать выполнение монтажа партнеру компании или специализированному предприятию .



Huomaa:

- + Asennuksen yhteydessä lue ja noudata asennusohjeita ja tarvittaessa kuvissa olevia turvasymboleja .
- ♦ Anna pinnan kuivua kokonaan työvaiheessa 4 .
- + Käytä vain mukana toimitettuja asennusvälineitä ja -osia. Volkswagen Zubehör (Volkswagenin lisävarusteet) suosittelee, että asennus annetaan Volkswagen-jälleenmyyntikumppanin tai ammattikorjaamon suoritettavaksi .

